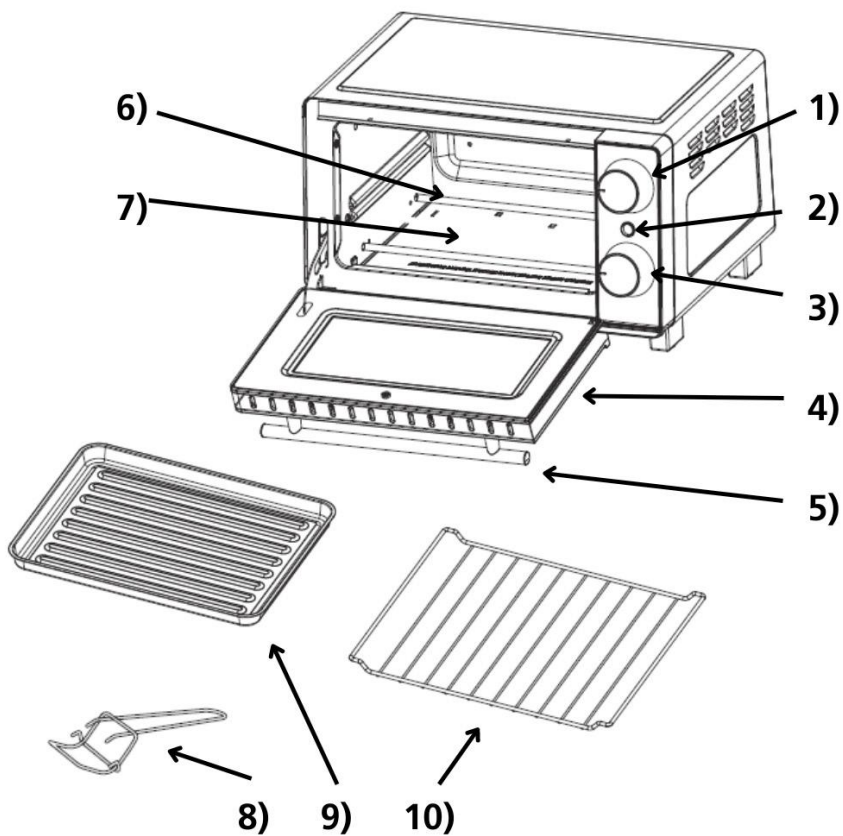


Steba 
GERMANY



Мини-духовка Steba KB M9



1. Ручка температуры
2. Индикатор питания
3. Таймер
4. Стеклопанель
5. Дверная ручка
6. Нагревательные элементы
7. Лоскут крошки
8. Ручка сковороды
9. Противень
10. Проволочный гриль

В целом

Этот прибор предназначен только для частного и внутреннего использования и не должен использоваться в коммерческих целях. Пожалуйста, внимательно прочитайте руководство по эксплуатации и сохраните его в надежном месте. Когда прибор передается другому лицу, инструкция по эксплуатации должна быть передана и этому лицу. Используйте прибор только так, как описано в инструкции по эксплуатации, и соблюдайте указания по технике безопасности. Мы не несем никакой ответственности за ущерб или несчастные случаи, вызванные несоблюдением инструкции по эксплуатации. Удалите всю упаковку и наклейку (кроме таблички с техническими данными). Тщательно вымойте все детали (см. очистку).

Информация по технике безопасности

- **Горячая поверхность!** При прикосновении к поверхности во время работы существует опасность ожога. Установите заднюю часть устройства на расстоянии 10 см от кухонной стены.
- Подключайте и эксплуатируйте прибор в соответствии с техническими характеристиками, указанными на паспортной табличке.
- Это устройство не является встроенной духовкой и не может использоваться таким образом.
- Не используйте, если сетевой шнур поврежден. Проверяйте перед каждым использованием.
- Не подключайте к розетке мокрыми руками.
- Подключайте вилку питания только к правильно установленной и легкодоступной розетке.
- Чтобы отключить вилку питания, всегда тяните за вилку, а не за кабель.
- Отключайте прибор после каждого использования или в случае неисправности.

- Не тяните за шнур. Не тяните его за края и не сгибайте слишком сильно.
- Держите шнур подальше от горячих частей.
- Прибором могут пользоваться дети в возрасте от 8 лет и старше, а также лица с ограниченными физическими, сенсорными или умственными способностями или с недостатком опыта/знаний, при условии, что они находятся под присмотром или получили инструкции по безопасному использованию прибора и поняли последствия опасности.

Дети не должны использовать упаковку в качестве игрушки.

Детям не разрешается выполнять очистку и техническое обслуживание, если им не исполнилось 8 лет и они находятся под присмотром.

- Дети в возрасте до 8 лет не должны приближаться к прибору и соединительному кабелю.
- Дети должны находиться под присмотром, чтобы они не играли с прибором или упаковочным материалом (например, пластиковыми пакетами).
- Запрещается эксплуатировать прибор с помощью таймера или отдельной дистанционной системы!
- Никогда не оставляйте включенный прибор без присмотра.
- Не оставляйте прибор на открытом воздухе или ватр области.
- Никогда ничего не кладите на устройство и не закрывайте вентиляционные отверстия.
- **Никогда не погружайте устройство в воду.**
- Оставьте свободное пространство около 10 см вокруг устройства.
- Никогда не используйте устройство после неисправности, например, если оно упало или было повреждено каким-либо другим образом.
- Производитель не несет ответственности за ущерб, возникший из-за использования прибора не так, как описано, или из-за ошибки в обращении.
- Во избежание травм ремонт, такой как замена поврежденного шнура, должен выполняться только сервисной службой. Необходимо использовать только оригинальные запасные части.
- Устройство сильно нагревается, транспортируйте его только после того, как оно остынет.

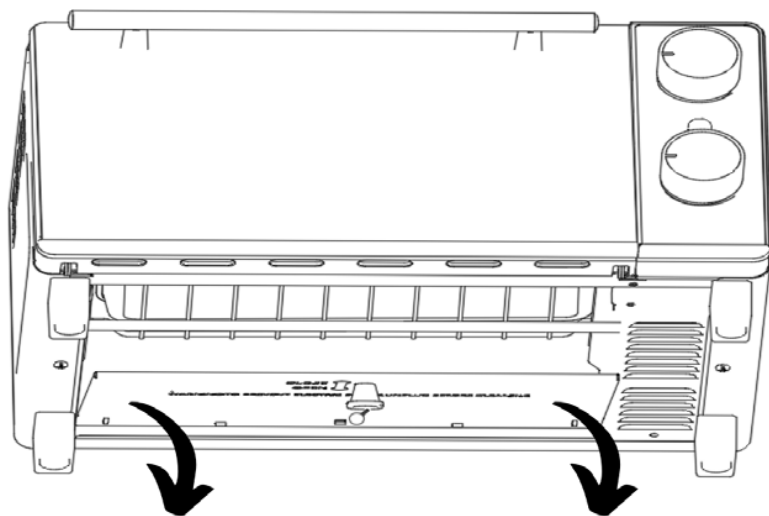
- Используйте устройство только так, как описано в данном руководстве.
- Нельзя оборачивать гриль фольгой (накопление тепла).
- Запрещается помещать в прибор такие материалы, как бумага, картон, пластик и т. д.
- Этот прибор предназначен для использования в домашних и аналогичных целях, например:
 - кухонные зоны для персонала в магазинах, офисах и других рабочих помещениях
 - клиентами в отелях, мотелях и других жилых помещениях
 - среда типа "постель и завтрак".
- Перед первым использованием: тщательно очистите все детали, кроме нагревательных элементов, и дайте им высохнуть. Нагрейте устройство в течение примерно 15 мин. для устранения запаха новизны.
- **Внимание! Корпус и стекло нагреваются. Опасность ожогов!** Не размещайте прибор на чувствительной поверхности (например, на окрашенной мебели) и держитесь на расстоянии не менее 70 см от горячих материалов.
- Во время работы выходит пар. Держите руки и лицо подальше.
- Если используется удлинительный кабель, его сечение должно составлять 1,5 мм². Кабельный барабан всегда должен быть размотан.
- Если используется проверенный GS многоконтактный удлинитель на 16 А, его нельзя заряжать мощностью более 3680 Вт из-за опасности возгорания.
- Следите за тем, чтобы дети не дергали кабель и не спотыкались о них.
- Устройство всегда должно быть отключено от источника питания, если оно не находится под присмотром, а также перед сборкой, разборкой или очисткой.
- **Внимание:** так как капающий жир может легко воспламенить радиатор, никогда не готовьте на гриле без сковороды! При снятии полного поддона не проливайте смазку на радиатор.
- Используйте прилагаемую ручку, чтобы снять решетку и противень.
- Очищайте после каждого использования.

- **Гигиена:** Пожалуйста, всегда очищайте устройство, чтобы избежать образования бактерий и плесени.

Уборка

- **Внимание!** Перед очисткой выньте вилку из розетки и дайте устройству остыть.
- **Никогда не погружайте устройство в воду.**
- Остатки жира должны быть удалены из соображений гигиены и пожарной безопасности.
- Не используйте абразивы, спрей для духовки или растворители.
- Чистка корпуса и салона с помощью тряпки с моющим средством, протрите стекло средством для мытья стекол и высушите.
- Аксессуары можно мыть в горячей воде, а затем сушить.
- Чтобы почистить заслонку для крошек, положите прибор на заднюю панель.

Затем нажмите кнопку на клапане вниз и потяните клапан вперед. После очистки защелкните крышку на место.



Рабочее место

важно:

Никогда не размещайте это устройство на горячих поверхностях или рядом с ними (например, на горячих плитах). Используйте его только на ровной, устойчивой и термостойкой поверхности.

Важно, чтобы рядом с устройством не было легковоспламеняющихся предметов. Не ставьте устройство на край стола, чтобы дети не могли дотронуться до него или упасть при прикосновении.

Температура (№1)

Температуру можно бесступенчато регулировать в диапазоне от 70 до 210°C.

Мощность (№ 2)

Индикатор питания указывает на работу устройства. Он начинает загораться, как только таймер установлен, и больше не загорается, когда таймер истек.

Таймер (№ 3)

Полностью надуйте часы (поверните на 30 минут), а затем установите желаемое время. Пожалуйста, учитывайте время предварительного нагрева 10 минут при установке времени. Если пища недостаточно подрумянится, увеличьте время.

Примечание. Устройство работает только при установленном таймере. Если вы хотите выключить устройство, установите таймер обратно в положение 0.

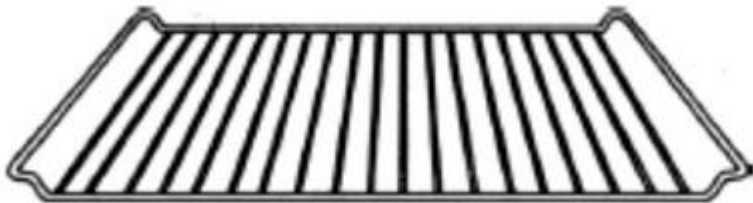
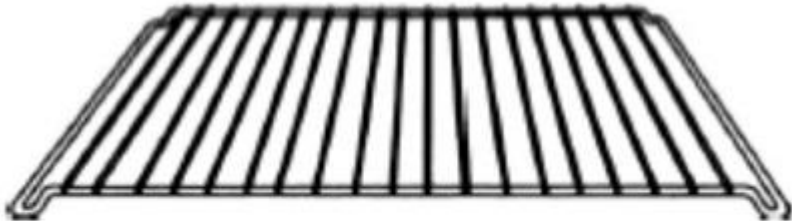
Лоток для подложки (№ 9)

Противень можно ставить только на решетку.

Решетка (№ 10)

Поворачивая проволочную решетку, вы можете определить

расстояние до нагревательных элементов.



Начиная

- Обратите внимание на то, чтобы заслонка для крошек на нижней стороне устройства всегда была закрыта.
- Подключите устройство.
- Если таймер установлен, красный свет показывает, что устройство включено.
- Установите регулятор на требуемый уровень (например, 180°C).
- Обратите внимание: не кладите продукты в духовку, пока духовка не будет предварительно прогрета.

- Предварительно нагрейте устройство до тех пор, пока нагревательные элементы не перестанут светиться (т. е. до тех пор, пока регулятор не переключится в первый раз).
- Теперь можно ставить продукты в духовку. При этом обратите внимание: для срабатывания термостата и повторного включения нагревательных элементов может потребоваться несколько минут, так как температура сохраняется в устройстве благодаря двойному стеклу.
Это не является дефектом устройства и, следовательно, не является поводом для рекламации. Дверца духовки должна быть закрыта!
- Установите время приготовления с помощью таймера.
- По истечении времени раздается звуковой сигнал и свет выключается.

Важно! Всегда предварительно прогревайте устройство. Устройство может немного дымить в начале. Не кладите в прибор крупногабаритные продукты, чтобы не было контакта с нагревательными элементами.

Правильная утилизация этого продукта

Этот продукт нельзя выбрасывать вместе с другими бытовыми отходами на всей территории ЕС. Чтобы предотвратить возможный вред окружающей среде или здоровью человека в результате неконтролируемого удаления отходов, утилизируйте их ответственно, чтобы способствовать устойчивому повторному использованию материальных ресурсов. Чтобы вернуть использованное устройство, воспользуйтесь системами возврата и сбора или обратитесь к продавцу, у которого было приобретено изделие. Они могут сдать этот продукт на экологически безопасную переработку.

Утилизация упаковки: Не выбрасывайте упаковочные материалы. Пожалуйста, положите его в мусорное ведро.

Подарочная коробка: Бумага, должна быть сдана в пункт сбора старой бумаги.

Пластиковый упаковочный материал и фольгу следует собирать в специальные сборные контейнеры.

Обслуживание и ремонт:

Если прибор необходимо отремонтировать, свяжитесь с продавцом или производителем:

STEBA Elektrogeräte GmbH & Co KG

Пойнтстр. 2, 96129 Струллендорф / Германия

Дистрибуция-Тел.: 09543/449-17/-18,

Сервис-Тел.: 09543 / 449-44, Факс: 09543 / 449-19

эл.почта: elektro@steba.com Интернет: <http://www.steba.com>