

Steba[®]
GERMANY

90 лет качества и
компетентности



Электрический нож EM2

www.steba.com

Общая информация

Данный прибор предназначен только для бытового использования, не в промышленных целях. Пожалуйста, внимательно прочтите данное руководство по эксплуатации и надежно сохраните его. При передаче прибора третьим лицам следует передать вместе с ним руководство по эксплуатации. Используйте прибор в соответствии с руководством и соблюдайте указания по безопасности.

Производитель не несет ответственность за ущерб или травмы, нанесенные в результате несоблюдения указаний по безопасности.

Указания по безопасности

Прибор следует подключать и использовать только в соответствии с указаниями на маркировке.

Прибор следует использовать только при отсутствии повреждений провода электропитания и самого прибора. Проверяйте прибор на наличие повреждений перед каждым использованием!



Данный прибор не предназначен для использования лицами (в том числе, детьми) с ограниченными физическими, сенсорными или умственными способностями или имеющими недостаточно опыта и/или знаний, без присмотра ответственных за их безопасность лиц или без получения от них указаний относительно использования прибора.

Следите за тем, чтобы дети не играли с прибором.

Прибор нельзя использовать с таймером включения или отдельной системой дистанционного управления!

После каждого использования или в случае неисправности вынимайте штекер из розетки.

Не дергайте за провод подключения к электросети. Не трите его об углы и не зажимайте.

Провод электропитания не должен соприкасаться с горячими предметами, например, кухонной плитой.

Никогда не оставляйте работающий прибор без присмотра.

Не храните прибор на открытом воздухе или во влажных помещениях.

Не погружайте прибор в воду.

Никогда не используйте прибор после появления неисправности, например, после падения или иного повреждения.

Во избежание опасностей ремонтные работы, например, замену поврежденного провода электропитания, должны производить только сотрудники сервисного центра.



Избегайте любого контакта с ножами. **Серьезная опасность травмирования!**

Перед извлечением ножа из моторной части выньте штекер из розетки.

После каждого использования вынимайте штекер из розетки и складывайте прибор в футляр.

Используйте только оригинальные комплектующие компании Steba. Никогда не пытайтесь вставлять в моторную часть какие-либо другие предметы.

Не затачивайте нож.

Прибор имеет 2 насадки:



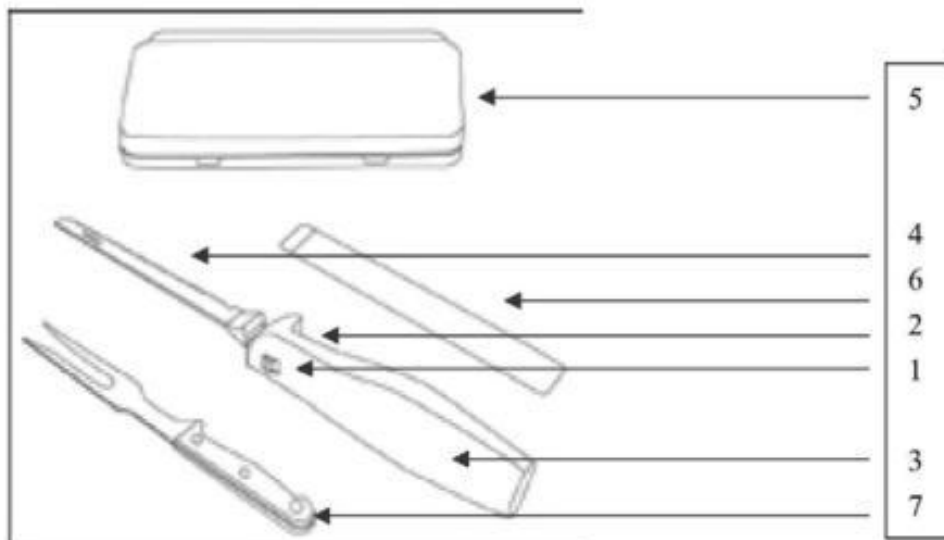
Лезвие для жареных, вареных или запеченных продуктов питания



Лезвие для замороженных или жестких продуктов питания

Использование

- Электрический нож предназначен для резки вареных, жареных или запеченных продуктов питания. Не используйте его для нарезки замороженных или жестких продуктов питания.
 - ⚠ • Перед установкой ножей следите за тем, чтобы прибор не был подключен!
- Берите оба ножа с помощью защитного кожуха и вставляйте их в моторную часть до упора.
- Волнистая заточка всегда находится со стороны кнопки управления.
- **Только после установки лезвия можно снять защитный кожух и подключить прибор к сети электропитания.**
- Всегда режьте осторожными движениями сверху вниз, без сильного нажима.
- Не режьте ножом кости, от этого он тупится.
- Нарезаемые продукты всегда придерживайте поставляемой в комплекте вилкой.



- | | |
|--------------------------------|-------------------|
| 1. Фиксатор ножа | 5. Футляр |
| 2. Кнопка включения/выключения | 6. Защитный кожух |
| 3. Корпус прибора | 7. Вилка |
| 4. Нож | |

Чистка

- Выньте штекер из розетки, чтобы обесточить прибор.
- Осторожно извлеките нож из моторной части, нажав на фиксатор



- Не погружайте прибор в воду!

- Осторожно промойте нож в теплой воде, тщательно просушите. Наденьте на нож защитный кожух.
- Моторную часть протрите влажной салфеткой и положите прибор в футляр.

Правильная утилизация изделия:

Отслуживший прибор немедленно приведите в негодность.



На территории ЕС этот символ указывает на то, что данное изделие не подлежит утилизации вместе с бытовыми отходами. Старые приборы содержат ценные перерабатываемые материалы, которые следует сдать на переработку, чтобы предотвратить нанесение ущерба окружающей среде и человеческому здоровью из-за неконтролируемого выброса мусора. Поэтому, пожалуйста, утилизируйте отслужившие приборы через специальные системы сбора мусора или отвезите прибор для утилизации в место, где он был приобретен. Ответственная организация отправит прибор на переработку.

Утилизация упаковочных материалов

Не выбрасывайте упаковочный материал, отправьте его на переработку.

Упаковка прибора:

- Бумагу, картон и гофрированный картон сдать в пункт сбора макулатуры
- Полимерные упаковочные материалы и пленку также следует утилизировать через соответствующие пункты сбора



Примеры обозначения полимерных материалов: PE полиэтилен, код 02 для полиэтилена высокой плотности, 04 для полиэтилена низкой плотности, PP – полипропилен, PS – полистирол.



Утилизация изделия

Вы можете сохранять окружающую среду!
Пожалуйста, не забывайте о правилах безопасности: отправляйте не работающее электрооборудование в центры переработки.

Сервісні центри:

- м. Вінниця, вул. Келецькая, 61а, «ИНТЕРСЕРВИС»,
тел.: (0432) 619573, 699193
- м. Дніпропетровськ, пр. Кірова, 59 «ИНТЕРСЕРВИС»
тел.: (0562) 350409, 346705
- м. Дніпропетровськ, вул. Ленинградська, 59 4 эт. кімната 407,
ЧП «Москаленко» тел.: (0562) 337574, 7881916
- м. Дніпропетровськ, вул. Набережная Перемоги, 118
тел.: (0552) 676044, 3756705
- м. Донецьк, пр. Павших Комунарів, 188 «Техносервис» тел.: (062) 3430305
- м. Донецьк, пл. Поповича, 33 ЧП «Шуліка» тел.: (062) 3818555
- м. Донецьк, вул. Звягильського, 55 тел.: (062) 3454970, (050) 9741925
- м. Запоріжжя, вул. Верхня, 6 «Техніка і Сервіс», тел.: (061) 2187431
- м. Івано-Франківськ, вул. Вовчинецька, 223 Волков В.А., тел.: (0342) 756040
- м. Кіровоград вул. Короленко, 2, КФ Лотос, тел.: (0522) 357923
- м. Кіровоград, вул. Луначарського, 1-в, «Евробыттехсервис»,
тел.: (093) 8362051, (095) 5001464
- м. Кіровоград, вул. Васнецова, 8, «Техномир», тел.: (0522) 361014, 270177
- м. Кривий ріг, вул. Косиора, 70, «ИНТЕРСЕРВИС»,
тел.: (056) 4400779, 929789
- м. Київ, вул. Ялтинская 24/23, ПП «Лепеха І.О», тел.: (044) 5764616
- м. Кременчук, вул. Советская, 44 оф2, "Еко Сан" Дашко І.В,
тел.: (053) 6639192
- м. Лубни, вул. Советская, 42 Call- Центр тел.: (05361) 70410, (067) 4690177
- м. Львів, пр. Чорновола, 95, «Сервис-Побуд», тел.: (0322) 407845
- м. Львів, вул. Під Голоском 15а, «Крупс», тел.: (032) 2445344(40)
- м. Львів, вул. Вол.Великого, 2, «Асц Шанс», тел.: (032) 2471499
- м. Львів, вул. Б.Хмельницького, 116, «Рестор-сервіс» тел.: (032) 2458052
- м. Луцьк, пр. Воли, 27 оф. 322, «Евролайн», тел.: (03322) 40258
- м. Луцьк, пр. Перемоги, 22, «Ваш Майстер», тел.: (03322) 30103
- м. Луганськ, вул. Ломоносова, 96ж, тел.: (0642) 330242 ,494217
- м. Маріуполь, пр. Металлургов 227, «Реал-сервіс», тел.: (0629) 473000
- м. Макіївка, вул. Тайожная, 1 «До» Богдоренко», тел.: (062) 3413758
- м. Миколи, Внутрішньоквартальний проїзд, 2, «ИНТЕРСЕРВИС»,
тел.: (0512) 580647, 242260
- м. Нікополь, вул. Шевченко 81а МНЦ- 1, ЧП «Ковалів», тел.: (05662) 46764
- м. Одеса, вул. Б.Хмельницького, 55 , ФОП «Кушнір»,
тел.: (048) 390618,7151025
- м. Одеса, вул. Филатова, 11, «Професіонал», тел.: (048) 7373042,7770822
- м. Одеса, вул. Щеголева, 14, «Південь-сервіс», ЧП «Ріжків»
тел.: (0482) 7349815,
- м. Павлоград, вул. Днепровская, 172, ООО «Лотос»,
тел.: (05632) 61554,62342
- м. Полтава, вул. Алмазная, 14, «ИНТЕРСЕРВИС»,
тел.: (0532) 509889, 694262
- м. Рівне, вул. Видинская, 10 «Адамант», тел.: (0362) 450042
- м. Сімферополь вул. Ковильна, 72, «Телесвіт-сервіс», тел.: (0652) 690778

м. Севастополь вул. Генерала Коломийца, 9, «Братико»,
тел.: (0692) 674131, 451277

м. Суми вул. Кооперативная, 7а, СЛТ «Сервіс», тел.: (0542) 781013

м. Суми вул. Петропавлівська 86/1, «Ельф», тел.: (0542) 660300

м. Тернопіль вул. Купчинського, 9, «Євро-сервіс», тел.: (0352) 265807

м. Харків вул. Полтавський шлях, 3, «Каскад сервіс»,
тел.: (057) 7349724, 7125181

м. Херсон вул. Карбишева, 28а, «ИНТЕРСЕРВИС»,
тел.: (0552) 434040, 434033

м. Хмельницький, вул. Западная Окружна, 54, «Гранд Імпорт»,
тел.: (0382) 725303

м. Чернівці, вул. Л.Кобилиці, 105, «Блошко»,
тел.: (0372) 901311, (050) 4345529

м. Черкаси, вул. Хоменко, 17, ФОП «Цабий І.М.», тел.: (0472) 636901,636542

м. Ужгород, вул. Легоцького 66а, ПП «Зверев», тел.: (0312) 654266

м. Євпаторія, вул. Перемоги, 67, ПП «Бузин Е.А.», тел.: (06569) 44774

м. Житомир, вул. Львівська, 8, «Тандем-сервіс», тел.: (0412) 471568



Гарантійний талон №

Найменування _____

Модель _____

Серійний номер _____

Дата продажу _____

Торгова організація _____

П.І.Б. продавця _____

Підпис _____

М.П.

!!! ВНИМАНИЕ !!!
Не заповнений продавцом гарантійний талон
лишає Вас права на гарантію.