



217000 Princess Blender Compact White
217200 Princess Blender Compact
217400 Princess Blender2Go

Блендер PRINCESS 217200 Compact

Поздравляем!

Вы приобрели продукт компании Princess. Наша цель заключается в обеспечении качества продукции в совокупности с изысканным дизайном и по доступной цене. Мы надеемся, что этот продукт будет служить вам на протяжении многих лет.

Перед началом эксплуатации прибора внимательно прочитайте прилагаемую инструкцию по эксплуатации и сохраните ее в надежном месте, вместе с гарантийным талоном, кассовым чеком и, по возможности, картонной коробкой с упаковочным материалом.

Инструкции по технике безопасности

Общие указания по технике безопасности

- Внимательно прочитайте инструкцию перед использованием. Сохраните руководство для использования в будущем.
- Используйте прибор и аксессуары к нему только по назначению. Не используйте прибор и аксессуары для других целей, отличных от описанных в инструкции.
- Не пользуйтесь прибором, если какая-либо деталь или любой аксессуар поврежден или неисправен. Если какая-либо часть прибора или аксессуар повреждены или неисправны, они должны быть заменены производителем или авторизованным сервисным центром.
- Прибор не должен использоваться детьми. Держите прибор и сетевой шнур вне досягаемости детей. Дети не должны играть с прибором.
- Прибор не предназначен для использования лицами с ограниченными физическими, сенсорными или умственными способностями или с недостатками опыта и знаний, только если они находятся под надзором или проинструктированы об использовании прибора безопасным

способом и понимают возможную опасность при неправильной его эксплуатации.

- Не используйте прибор рядом с ванной, душевой, бассейном или других сосудов с водой.
- Не погружайте прибор в воду или другие жидкости. Если прибор был погружен в воду или в другие жидкости не доставайте его руками. Немедленно выньте сетевую вилку из розетки. Если прибор был погружен в воду или в другие жидкости, не используйте его снова.
- Очищайте прибор и аксессуары. Обратитесь к разделу "Чистка и обслуживание".

Электробезопасность

- Перед использованием всегда проверяйте, что напряжение в сети такое же как напряжение на табличке технических характеристик прибора.
- Прибор не предназначен для эксплуатации с помощью внешнего таймера или отдельной системы дистанционного управления.
- Подключайте прибор к заземленной розетке. Если необходимо, используйте удлинительный кабель с заземлением подходящего диаметра (не менее 3 x 1 мм²).
- Убедитесь, что вода не может войти в контакт с вилкой сетевого кабеля и кабеля-удлинителя.
- Всегда полностью разматывайте сетевой кабель и кабель-удлинитель.
- Убедитесь, что сетевой кабель не свисает над краем столешницы и не может стать помехой при прохождении возле прибора.
- Держите сетевой шнур вдали от тепла, масла и предметов с острыми краями.

- Не пользуйтесь прибором, если сетевой кабель или сетевой штекер поврежденный или неисправен. Если сетевой шнур или вилка повреждены или дефектные, они должны быть заменены производителем или авторизованным сервисным центром.
- Не тяните за сетевой кабель для отсоединения сетевого штекера от сети.
- Выньте сетевую вилку из розетки, когда прибор не используется, перед сборкой или разборкой и перед началом чистки или технического обслуживания.

Инструкции по технике безопасности для блендера

- Прибор предназначен только для внутреннего использования.
- Не используйте прибор на открытом воздухе.
- Ставьте прибор на устойчивую и плоскую поверхность.
- Держите прибор вдали от источников тепла. Не ставьте прибор на горячие поверхности или возле открытого огня.
- Не используйте прибор для отжима фруктов или овощей.
- Не используйте прибор для взбивания яиц.
- Не используйте прибор для замешивания теста.
- Не используйте прибор для измельчения мяса.
- Не используйте прибор с пустым кувшином или бутылочкой.
- Всегда устанавливайте крышку кувшина и клапан крышки кувшина перед включением прибора.
- Не оставляйте прибор включенным непрерывно в течение более двух минут.

- Убедитесь, что ваши руки сухие, прежде чем касаться прибора.
- Остерегайтесь острых частей. Держите руки подальше от движущихся частей во время эксплуатации и в течение уборки и технического обслуживания. В приборе используется острый нож на дне кувшина.
- Будьте осторожны с горячими частями. Подождите, пока прибор остынет, прежде чем прикасаться к корпусу и деталям прибора. Прибор нагревается во время использования.
- Будьте особенно осторожны во время чистки и технического обслуживания. Будьте особенно осторожны при опорожнении кувшина и при манипуляциях с ножом.
- Не оставляйте прибор без присмотра во время эксплуатации.

ЧИСТКА И ТЕХНИЧЕСКОЕ ОБСЛУЖИВАНИЕ

Прибор следует чистить после каждого использования.

Прежде чем продолжить, нам нужно обратить Ваше внимание на следующие примечания:

- Перед чисткой или обслуживанием выключите прибор, выньте сетевую вилку из розетки и подождите, пока прибор остынет.
- Не погружайте прибор в воду или другие жидкости.
- Всегда будьте осторожны при чистке ножа. Лезвия ножа очень острые. Риск получения травмы.

Прежде чем продолжить, мы хотели бы сосредоточить Ваше внимание на следующие примечания:

- Не используйте агрессивные или абразивные чистящие вещества для чистки прибора.
- Не используйте острые предметы для очистки прибора.

- Не мойте прибор и аксессуары в посудомоечной машине.

Регулярно проверяйте прибор на возможные повреждения.

- Очищайте внешнюю поверхность прибора влажной тканью. Тщательно протирайте прибор чистой сухой тканью.

- Очистка аксессуаров:

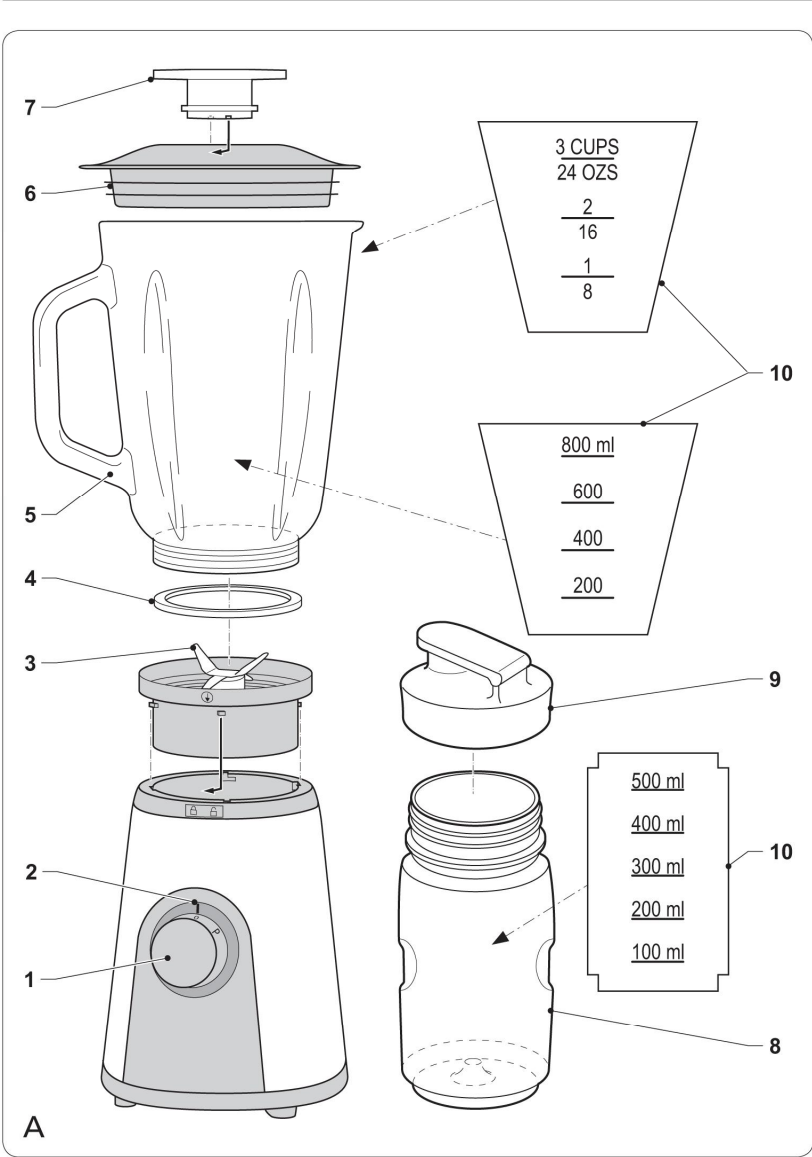
- Очистите нож и уплотнительное кольцо в мыльной воде.

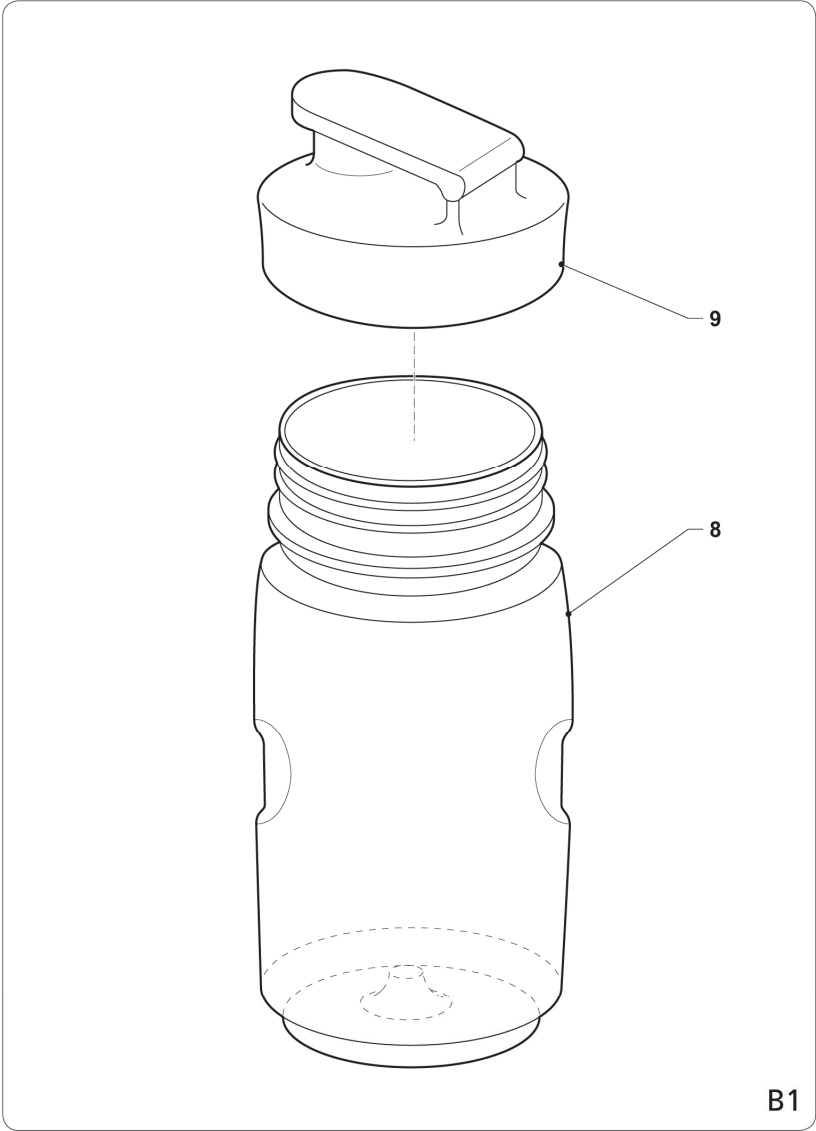
- Очистите кувшин, крышку кувшина и клапан крышки кувшина в мыльной воде.

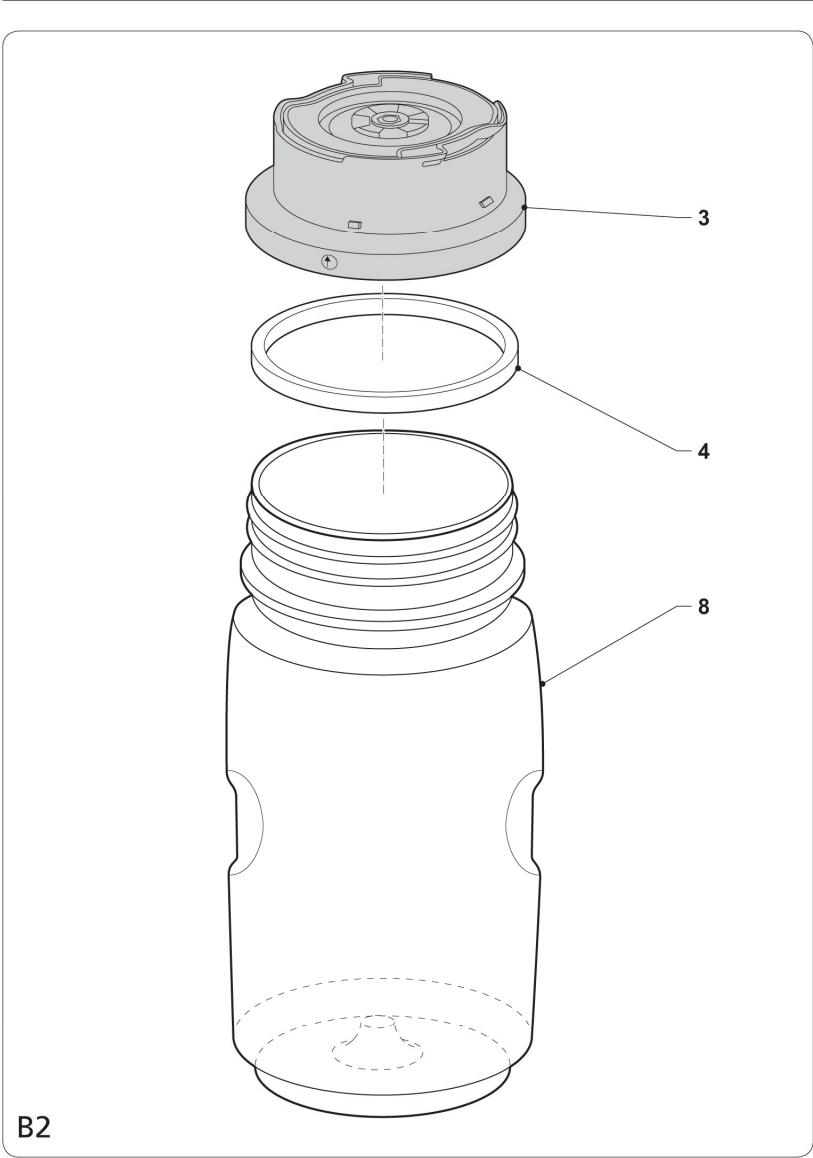
- Очистите бутылочку и крышку бутылочки в мыльной воде.

- Промойте принадлежности под струей воды.

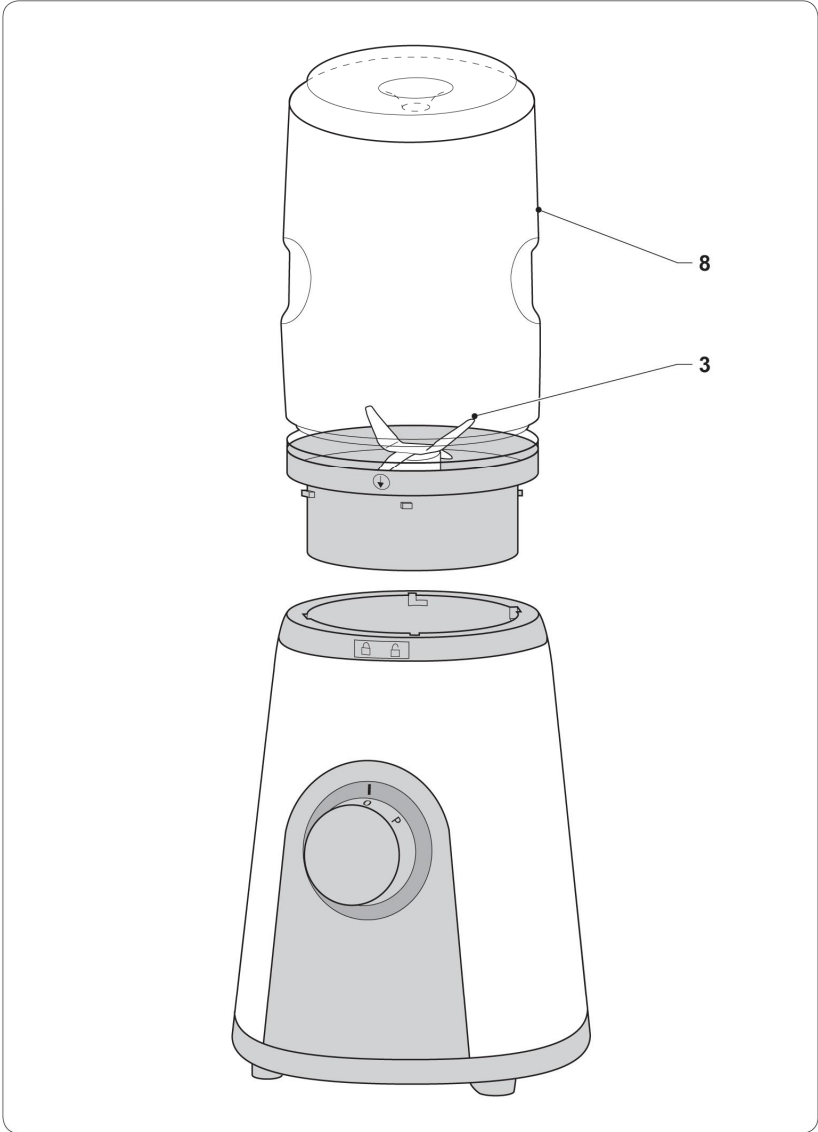
- Тщательно просушите аксессуары.







B2



ОПИСАНИЕ (рис. А)

Ваш блендер PRINCESS 217200 был разработан для следующего применения: измельчение в пюре фруктов и овощей; приготовление смузи, коктейлей и соков; приготовление холодных супов, приготовление приправ и соусов. Максимальная емкость кувшина составляет 800 мл. Максимальная емкость бутылочки 500мл. Прибор предназначен для использования только в крытых помещениях. Прибор предназначен только для бытового использования.

Примечание: прибор предназначен для дробления льда. Для дробления льда, переместите переключатель (1) в положение "Р" несколько раз.

Прежде чем продолжить, нам нужно обратить Ваше внимание на следующие примечания:

- Прибор был разработан для смешивания холодных и теплых ингредиентов (Макс. 55 °С).

Не рекомендуется использовать прибор для перемешивания горячих жидкостей и твердых веществ. Горячие жидкости и твердые вещества могут разбить кувшин, а крышка кувшина может резко сорваться с прибора под воздействием давления пара. Держите крышку кувшина прижатой рукой при смешивании теплых жидкостей, чтобы предотвратить утечку.

1. Переключатель вкл/выкл
2. Индикатор питания
3. Нож
4. Уплотнительное кольцо
5. Кувшин
6. Крышка кувшина

7. Клапан крышки кувшина
8. Бутылочка (только для модели 217400)
9. Крышка бутылочки (только для модели 217400)
10. Индикатор уровня сока

Сборка (рис. А)

Прежде чем продолжить, нам нужно обратить Ваше внимание на следующие примечания:

- Перед монтажом или демонтажем выключите прибор, выньте сетевую вилку из розетки и подождите, пока прибор остынет.

Сборка кувшина (рис. А)

- Поместите уплотнительное кольцо (4) на нож (3).
- Установите нож (3) на дно кувшина(5).Заблокируйте нож (3), поворачивая его по часовой стрелке.
- Установите кувшин (5) на прибор. Закрепите кувшин (5), поворачивая его по часовой стрелке.
- Установите крышку кувшина (6) на кувшин (5).
- Установите клапан крышки кувшина (7) в крышку кувшина(6). Заблокируйте клапан крышки кувшина (7), повернув его по часовой стрелке.

Только для модели 217400: Крепление бутылочки (рис. В)

- Рис. В1: Снимите крышку (9) с бутылочки (8).
- Рис. В2: Установите уплотнительное кольцо (4) на нож (3). Установите нож(3) в бутылочку (8).

- Рис. В3: Переверните бутылочку (8) вверх ногами. Установите бутылочку (8) на прибор. Заблокируйте бутылочку (8), поворачивая ее по часовой стрелке до щелчка.

Использование

Включение и выключение (рис. А)

Прежде чем продолжить, нам нужно обратить Ваше внимание на следующие примечания:

- Не включайте прибор, если кувшин или бутылочка пуста.
- Не оставляйте прибор включенным непрерывно в течение более двух минут. Через две минуты выключите прибор и дайте ему остыть в течение трех минут перед повторным включением.
- Чтобы включить прибор на непрерывной низкой скорости, установите переключатель (1) в позицию "I".
- Чтобы включить прибор на непрерывной высокой скоростью, установите переключатель (1) в позицию "II".
- Для включения прибора в импульсном режиме, установите переключатель (1) в положение "P".
- Чтобы выключить прибор, установите переключатель (1) в положение "O".

Подсказки для использования

Прежде чем продолжить, нам нужно обратить Ваше внимание на следующие примечания:

- Не превышайте максимальной отметки на индикаторе уровня сока.

- Не перегружайте прибор. Не загружайте слишком много ингредиентов в кувшин или баночку за один раз.

Если электродвигатель остановится, немедленно отключите прибор, выньте сетевую вилку из розетки и дайте прибору остыть не менее 10 минут.

- Нарезьте фрукты и/или овощи на кусочки. Убедитесь, что кусочки фруктов и/или овощей помещаются в кувшине или в бутылочку.
- Положите кусочки фруктов и/или овощей в кувшин или бутылочку.
- Соберите прибор. Обратитесь к разделу "Сборка".
- Вставьте штепсельную вилку в розетку. Индикатор питания загорится.
- Включите прибор. Прибор смешивает ингредиенты в течение нескольких секунд. Чем дольше прибор включен, тем мельче ингредиенты будут смешаны.
- При необходимости, добавить еще кусочки фруктов и/или овощей:

Кувшин

- Выключите прибор.

- Поверните клапан крышки кувшина против часовой стрелки чтобы извлечь его из крышки кувшина.

- Нарезьте фрукты и/или овощи на кусочки.

Убедитесь, что кусочки фруктов и/или овощей помещаются в кувшин.

- Положите кусочки фруктов и/или овощей в кувшин.

- Если куски слишком крупные для наливного отверстия крышки кувшина, снимите крышку кувшина и добавьте кусочки фруктов и/или овощей.

- Установите крышку кувшина на кувшин.
- Установите клапан крышки кувшина в крышку кувшина.
- Включите прибор. Прибор смешивает ингредиенты в течение нескольких секунд. Чем дольше прибор включен, тем мельче ингредиенты будут смешаны.

Бутылочка

- Выключите прибор.
- Откройте бутылочку, повернув ее против часовой стрелки. Снимите бутылочку с прибора. Переверните бутылочку входным отверстием вверх.
- Отсоедините нож.
- Нарезьте фрукты и/или овощи на кусочки.

Убедитесь, что кусочки фруктов и/или овощей помещаются в бутылочку.

- Положите кусочки фруктов и/или овощей в бутылочку.
- Установите нож в бутылочку.
- Переверните бутылочку вверх дном. Поместите бутылочку на прибор.

Зафиксируйте бутылочку, повернув ее по часовой стрелке до щелчка.

- Включите прибор. Прибор смешивает ингредиенты в течение нескольких секунд. Чем дольше прибор включен, тем мельче ингредиенты будут смешаны.

- После использования выключите прибор.
- Выньте сетевую вилку из розетки. Индикатор питания погаснет.
- Дать прибору остыть полностью.

Отказ от ответственности

Возможны изменения. Спецификации могут быть изменены без дальнейшего уведомления.

Гарантия

- На этот товар установлен гарантийный срок 12 месяцев. Гарантия действительна, если продукт используется в соответствии с инструкциями и с целью, для которой он был создан. Кроме того, обязательно наличие документа, подтверждающего факт покупки (накладная, товарный чек или квитанция), в котором должны быть указаны дата покупки, имя продавца и название продукта.
- Для получения информации о сервисных центрах, пожалуйста, обратитесь на наш сайт

<http://www.princess-bt.com.ua/service/>

Забота об окружающей среде

Материалы, используемые в этом приборе, могут быть переработаны. Путем переработки бытовой техники, вы вносите важный вклад в дело защиты нашей окружающей среды. Обратитесь к местным властям для получения информации относительно этого вопроса.

За дополнительной информацией о продукции Princess, пожалуйста, обращайтесь на сайт <http://www.princess-bt.com.ua>