



РУКОВОДСТВО ПО ЭКСПЛУАТАЦИИ



Artikel-Nr. 1371

Вакуумный упаковщик CASO VC15

1 Руководство по эксплуатации - Общие положения

Пожалуйста, прочтите информацию, содержащуюся в этом документе, чтобы Вы могли быстро ознакомиться с вашим устройством и воспользоваться всеми его функциями.

Ваша вакуумная упаковочная система прослужит вам долгие годы, если Вы будете правильно с ней обращаться и ухаживать за ней. Желаем Вам получить много удовольствия от ее использования!

1.1 Информация о данном руководстве

Настоящая инструкция по эксплуатации является составной частью системы вакуумной упаковки (далее «Устройство») и предоставляет Вам важную информацию для первоначального ввода в эксплуатацию, безопасности, использованию по назначению и уходу за устройством. Инструкция по эксплуатации должна быть всегда под рукой на устройстве. Это руководство по эксплуатации должно быть прочитано и применено каждым лицом, которому поручено работать с устройством:

- Ввод в эксплуатацию
- Использование
- Устранение неполадок
- Очистка

Храните Руководство по эксплуатации в надежном месте и передайте его следующему владельцу вместе с устройством.

1.2 Предупреждения

В данном Руководстве по эксплуатации используются следующие предупреждающие надписи.

ОПАСНОСТЬ Предупреждение об этом уровне опасности указывает на потенциально опасную ситуацию. Если не избежать опасной ситуации, это может привести к смертельной опасности или серьезным травмам.

► Соблюдайте инструкции в этом предупреждении, чтобы избежать опасности смертельной опасности или серьезных травм.

ПРЕДУПРЕЖДЕНИЕ Предупреждение об этом уровне опасности указывает на возможную опасную ситуацию. Если не избежать опасной ситуации, это может привести к серьезным травмам.

► Соблюдайте инструкции в этом предупреждении, чтобы избежать травм.

ВНИМАНИЕ Предупреждение об этом уровне опасности указывает на возможную опасную ситуацию. Если не избежать опасной ситуации, это может привести к травмам легкой или средней степени тяжести.

► Соблюдайте инструкции в этом предупреждении, чтобы избежать травм.

ПОЖАЛУЙСТА, ОБРАТИТЕ ВНИМАНИЕ В таком примечании указывается дополнительная информация, которая упростит обращение с устройством.

1.3 Ограничение ответственности

Вся техническая информация, данные и уведомления, касающиеся установки, эксплуатации и ухода, полностью актуальны на момент печати и составлены на основе наших знаний и убеждений, с учетом нашего прошлого опыта и выводов. Никакие претензии не могут быть основаны на предоставленной информации, иллюстрациях или описаниях в этом руководстве.

Производитель не несет ответственности за ущерб, возникший в результате:

- Несоблюдения инструкции
- Использования не по назначению
- Неправильный ремонт
- Технические переделки, доработки устройства.
- Использование неавторизованных запасных частей.

Модификации устройства не рекомендуются и не покрываются гарантией.

Все переводы выполнены наилучшим образом, исходя из наших знаний. Мы не несем ответственности за ошибки перевода, даже если перевод был выполнен нами или по нашим инструкциям. Оригинальный немецкий текст остается обязательным.

1.4 Защита авторских прав

Этот документ защищен авторским правом.

Braukmann GmbH оставляет за собой все права, в том числе права на фотомеханическое воспроизведение, копирование и распространение с использованием специальных процессов (например, обработка данных, носителей данных, сети передачи данных), даже частично.

Мы оставляем за собой право на внесение изменений в содержание и технические характеристики.

2 Безопасность

В этой главе содержатся важные указания по технике безопасности при обращении с устройством. Устройство соответствует необходимым правилам техники безопасности. Неправильное использование может привести к повреждению имущества или персонала.

4

2.1 Использование по назначению

Это устройство предназначено только для использования в домашних условиях в закрытых помещениях для вакуумирования и упаковывания пакетов. Использование для других целей или для целей, выходящих за рамки этого описания, считается несовместимым с предполагаемым или целевым использованием.

ПРЕДУПРЕЖДЕНИЕ

Опасность из-за нецелевого использования! Опасность может исходить от устройства, если оно используется не по назначению и / или по-другому.

- ▶ Используйте устройство исключительно по назначению.
- ▶ Соблюдайте процедуры, описанные в данном руководстве по эксплуатации.

Претензии любого рода в связи с ущербом, возникшим в результате нецелевого использования, исключены.

Пользователь несет индивидуальный риск.

2.2 Общая информация по технике безопасности

ОБРАТИТЕ ВНИМАНИЕ

Пожалуйста, соблюдайте следующие общие указания по безопасности связанные с безопасным обращением с устройством.

- ▶ Перед использованием проверьте устройство на наличие видимых внешних повреждений. Никогда не вводите поврежденное устройство в эксплуатацию.
- ▶ Если шнур питания или вилка повреждены, их должен заменить производитель или его сервисный агент, чтобы избежать опасности.
- ▶ Это устройство могут использовать дети в возрасте 8 лет и старше, если они находятся под присмотром или были проинструктированы о безопасном использовании устройства и понимали возможные опасности.
- ▶ Дети должны чистить и обслуживать устройство только если они старше 8 лет и находятся под присмотром взрослых. Детям не разрешается играть с устройством. Устройство и его соединительный кабель следует хранить в недоступном для детей младше 8 лет.
- ▶ Устройство могут использовать люди с ограниченными физическими, сенсорными или умственными способностями или с отсутствием опыта и / или знаний об их использовании, если они находятся под присмотром или были проинструктированы о безопасном использовании устройства и понимают возникающие опасности.

ОБРАТИТЕ ВНИМАНИЕ

- ▶ Только уполномоченные производителем отделы обслуживания клиентов могут выполнять ремонт устройства, в противном случае гарантийные обязательства будут аннулированы в случае любых последующих повреждений. Неправильно выполненный ремонт может стать причиной серьезной опасности для пользователя.
- ▶ Неисправные компоненты необходимо всегда заменять оригинальными запасными частями. Только такие детали гарантируют соблюдение требований безопасности.
- ▶ Не оставляйте работающее устройство без присмотра.
- ▶ Во избежание травм при отключении устройства вынимайте вилку из розетки держась за нее, а не за шнур.
- ▶ Никогда не погружайте устройство в воду или другие жидкости и не ставьте его в посудомоечную машину.
- ▶ Для правильного хранения, пожалуйста, слегка прикройте крышку, не закрывая ее, так как это приведет к деформации прокладок и повлияет на работу машины.

2.3 Источники опасности

2.3.1 Опасность ожога

ПРЕДУПРЕЖДЕНИЕ Уплотнительная планка сильно нагревается. Пожалуйста, соблюдайте следующие правила техники безопасности, чтобы не обжечься ни самим, ни другим.

- ▶ Во избежание ожогов никогда не прикасайтесь к сварочной планке сразу после процесса запайки.

2.3.2 Опасность пожара

ПРЕДУПРЕЖДЕНИЕ

Существует опасность возгорания из-за неправильного использования устройства.

Во избежание возгорания соблюдайте следующие правила техники безопасности:

- ▶ Не устанавливайте устройство вблизи легковоспламеняющихся материалов.
- ▶ Держите этот прибор вдали от источников тепла (газ, электричество, горелка, нагретая духовка).

2.3.3 Опасности поражения электрическим током

ОПАСНОСТЬ!

Опасность для жизни от поражения электрическим током!

В случае прикосновения к токоведущим проводам или узлам существует смертельная опасность! Во избежание опасностей, связанных с электрическим током, соблюдайте следующие правила техники безопасности:

- ▶ Не используйте это устройство, если у него повреждена кабель или вилка, если оно не работает должным образом или если оно было повреждено или уронено. Если шнур питания или вилка повреждены, их должен заменить производитель или его сервисный агент, чтобы избежать опасности.
- ▶ Ни при каких обстоятельствах не открывайте корпус устройства. При прикосновении к токоведущим соединениям и изменении электрической или механической конструкции существует опасность поражения электрическим током. Кроме того, на устройстве также могут возникать функциональные неисправности.
- ▶ Перед включением прибора в розетку или при работе с ним убедитесь, что ваши руки сухие.
- ▶ Не вставляйте предметы в отверстия устройства.

2.4 Информация о безопасности при хранении пищевых продуктов

Эта система хранения в вакууме изменит Ваши способы покупки и хранения продуктов. Когда Вы привыкнете к вакуумной упаковке, она станет незаменимой частью Вашего приготовления пищи. Пожалуйста, соблюдайте определенные процедуры при использовании этого прибора, чтобы обеспечить качество и безопасность пищевых продуктов.

ОБРАТИТЕ ВНИМАНИЕ

- ▶ Если скоропортящиеся продукты были нагреты, разморожены или не были охлаждены, немедленно используйте их.
- ▶ Перед вакуумной герметизацией необходимо вымыть руки, а также всю посуду и поверхности, которые будут использоваться для резки и вакуумной герметизации пищевых продуктов.
- ▶ Немедленно охладите или заморозьте скоропортящиеся продукты, если вы запаковали их в вакууме, и не оставляйте их при комнатной температуре.
- ▶ Срок годности сухих продуктов, таких как орехи, кокос или крупы, будет увеличен в герметичной упаковке при хранении в темном месте. Кислород и высокая температура делают продукты с высоким содержанием жира прогорклыми.
- ▶ Перед вакуумной герметизацией некоторых фруктов и овощей, таких как яблоки, бананы, картофель и корнеплоды, очистите их от кожуры, это продлит срок их хранения.
- ▶ При вакуумной герметизации некоторых овощей, таких как брокколи, цветная и свежая капуста, так как они будут выделять газы, то их необходимо бланшировать и заморозить перед вакуумной герметизацией.

3 Ввод в эксплуатацию

В этой главе содержатся важные замечания по безопасности во время первого ввода устройства в эксплуатацию. Во избежание опасностей и повреждений соблюдайте следующие указания:

3.1 Информация по безопасности

ПРЕДУПРЕЖДЕНИЕ

- ▶ Запрещается использовать упаковочные материалы для игры. Существует опасность удушья.

3.2 Объем поставки и транспортный осмотр

Как правило, вакуумный упаковщик поставляется со следующими компонентами:

- Вакуумный упаковщик VC15
- 10 высококачественных пакетов



- Вакуумный шланг (А)
- Инструкция по эксплуатации

ОБРАТИТЕ ВНИМАНИЕ

- ▶ Проверьте комплектность поставки и отсутствие видимых повреждений.
- ▶ Немедленно уведомите перевозчика, страховщика и поставщика о любых неполных поставках или повреждениях в результате неправильной упаковки или транспортировки.

3.3 Функциональность

Основная функция этого прибора - хранить самые разные продукты для обеспечения свежести, более длительного срока хранения, вкуса и удобства. Как правило, вакуумная упаковка сохраняет продукты свежими в восемь раз дольше, чем другие традиционные методы хранения продуктов. Как только этот

прибор станет незаменимой частью вашей жизни, у вас будет меньше порчи продуктов, и это сэкономит ваши деньги.

- Приготовление заранее, чтобы запаковать в вакууме и хранить отдельные порции или целые блюда.
- Заранее готовить продукты для пикников, походов или барбекю.
- Устранение травм при замораживании.
- Упаковка продуктов, таких как мясо, рыба, птица, морепродукты и овощи, для замораживания или охлаждения.
- Упаковка сухих продуктов, таких как бобы, орехи и крупы, чтобы хранить их дольше.
- Существует множество непродовольственных применений вакуумной упаковки. Можно следить за тем, чтобы походные принадлежности, такие как спички, аптечки и одежда, были чистыми и сухими. Можно держать сигнальные ракеты на случай аварии. Можно также следить за чистотой серебра и предметов коллекционирования.

3.4 Распаковка

10

Чтобы распаковать устройство, действуйте следующим образом: Выньте устройство из коробки и удалите упаковочный материал.

3.5 Утилизация упаковки

Упаковка защищает устройство от повреждений при транспортировке. Упаковочные материалы выбраны с учетом экологических требований и соображений, связанных с переработкой, и поэтому могут быть переработаны. Возврат упаковки обратно в материальный цикл позволяет сэкономить сырье и уменьшить количество накопленных отходов. Все упаковочные материалы, которые больше не требуются, отправьте в пункты приема вторичной переработки Green Dot для утилизации.

ОБРАТИТЕ ВНИМАНИЕ

► По возможности сохраните оригинальную упаковку устройства на время его гарантийного срока, чтобы устройство можно было надлежащим образом упаковать в случае претензии по гарантии.

3.6 Подготовка к работе

3.6.1 Требования к месту установки:

Для обеспечения безопасной и безотказной работы устройства место установки должно соответствовать следующим требованиям:

- Устройство должно быть установлено на твердой, плоской и горизонтальной поверхности с достаточной несущей способностью для системы вакуумного упаковывания и максимального веса продуктов, которые должны быть запакованы в вакууме.
- Выбирайте место установки таким образом, чтобы дети не могли дотянуться до горячей герметизирующей ленты устройства.
- Не устанавливайте устройство в горячей, влажной среде или рядом с легковоспламеняющимися материалами.
- Для правильной работы устройству требуется достаточный поток воздуха. Оставьте вокруг устройства зазор 10 см.
- Не перемещайте вакуумный упаковщик во время его работы.
- Электрическая розетка должна быть легко доступна, чтобы шнур питания можно было легко отсоединить в случае аварии.
- Установка и сборка этого устройства в нестационарных местах установки (например, на кораблях) должны выполняться специализированными компаниями / электриками при условии, что они гарантируют предпосылки для безопасного использования этого устройства.

3.7 Электрическое подключение

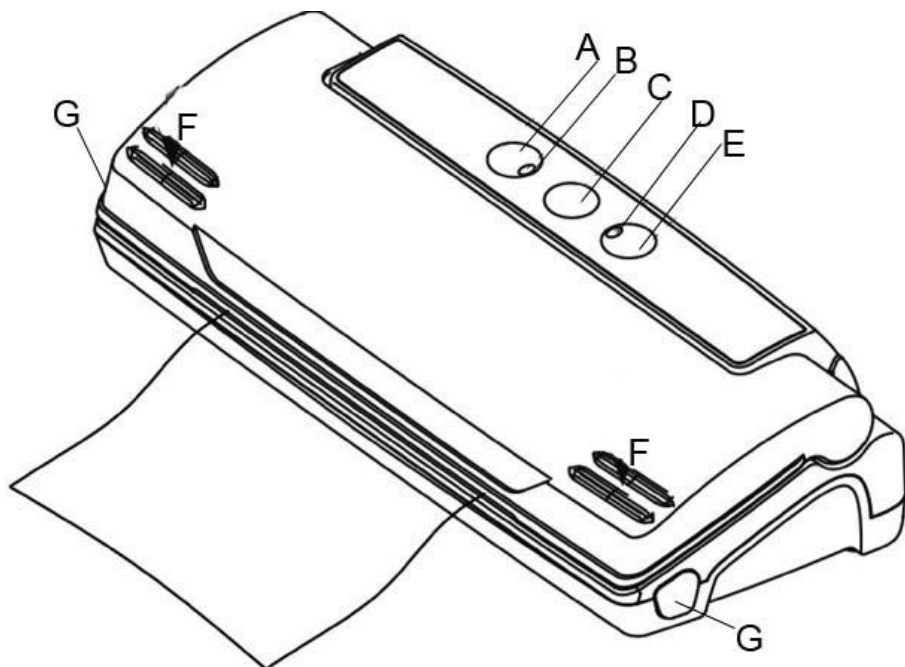
Для обеспечения безопасной и бесперебойной работы устройства необходимо соблюдать следующие инструкции по электрическому подключению:

- Перед подключением устройства сравните данные подключения (напряжение и частота) на паспортной табличке с данными вашей электрической сети. Эти данные должны быть согласованы во избежание повреждений устройства. В случае сомнений обратитесь к квалифицированному электрику.
- Для соединения устройства с электрической сетью можно использовать удлинительный кабель длиной 3 метра (макс.) с поперечным сечением 1,5 мм². Использование нескольких вилок или электрических смесителей запрещено из-за связанной с этим опасности возгорания.
- Убедитесь, что шнур питания не поврежден и не проложен под духовкой, а также на горячих или острых поверхностях.
- Электрическая розетка должна быть защищена предохранительным выключателем на 16 А.
- Электробезопасность устройства гарантируется только в том случае, если устройство подключено к правильно установленной системе защитных проводов. В случае сомнений поручите квалифицированному электрику проверить установку в доме. Производитель не несет ответственности за повреждения, вызванные отсутствием или повреждением защитного заземления.

4 Дизайн и функциональность

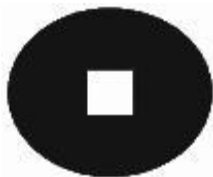
В этой главе содержатся важные замечания по безопасности, касающиеся конструкции и функций устройства.

4.1 Полный обзор



A Только упаковка. Для упаковывания пакета без вакуума.

В Контрольная лампа (для упаковки) Для индикации процесса упаковывания.



С Отмена (Стоп) Для отключения вакуумирования и упаковывания, когда оператор хочет остановить работу.

D Контрольная лампа (для вакуумирования) Для индикации процесса вакуумирования.



E Vacuum / Seal (Вакуум / Упаковка) Вытягивает воздух из пакета и автоматически переключает операцию на упаковку пакета после завершения вакуумирования.

F Закрывание крышки Для закрывания крышки. На левой и правой стороне крышки места для нажатия клавиш.

G Открытие крышки Нажмите, чтобы открыть крышку.

Если Вы откроете крышку, то увидите

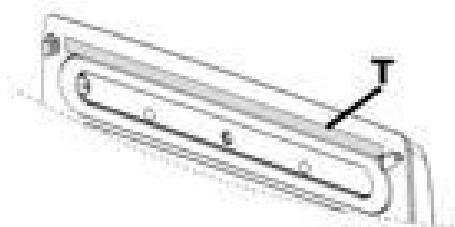
Запечатывающая планка: содержит нагревательный провод, покрытый тефлоном, который позволяет пакету заклеиться, но не прилипнуть к полосе.

ПРЕДУПРЕЖДЕНИЕ

Уплотнительная планка сильно нагревается. Пожалуйста, соблюдайте следующие правила техники безопасности, чтобы не обжечься ни самим, ни другим.

► Во избежание ожогов никогда не прикасайтесь к сварочной планке сразу после процесса запайки.

ОБРАТИТЕ ВНИМАНИЕ



- ▶ Не снимайте тефлоновую ленту (Т).

4.2 Паспортная табличка

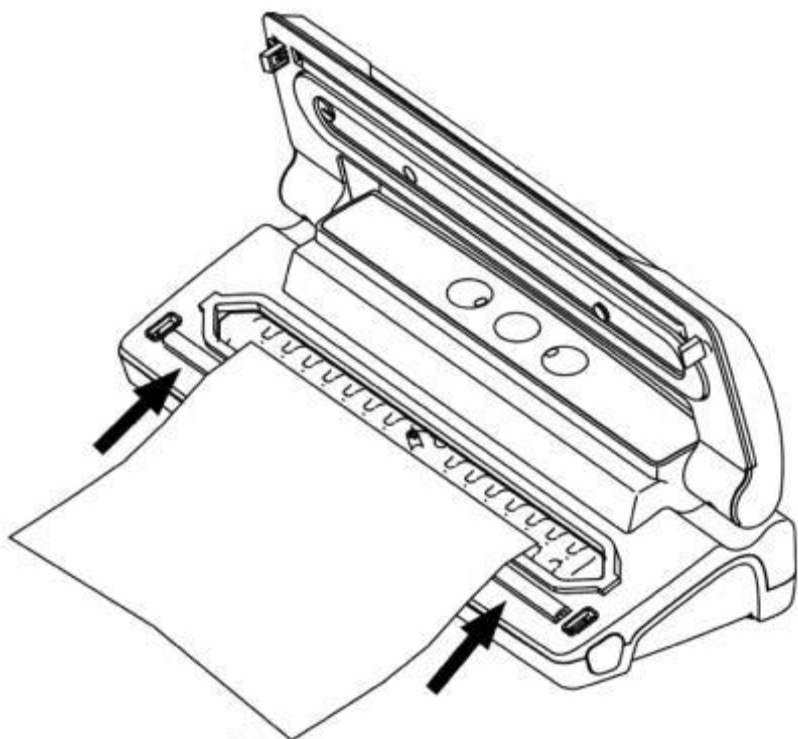
Паспортная табличка с данными о подключении и характеристиках находится на задней панели устройства.

5 Эксплуатация и передача

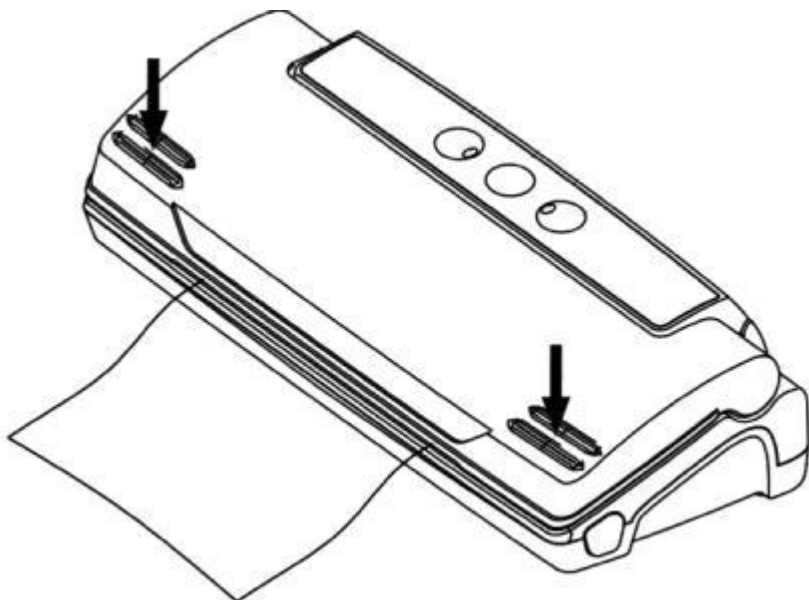
В этой главе содержатся важные замечания по работе с устройством. Во избежание опасностей и повреждений соблюдайте следующие указания:

5.1 Инструкция по эксплуатации

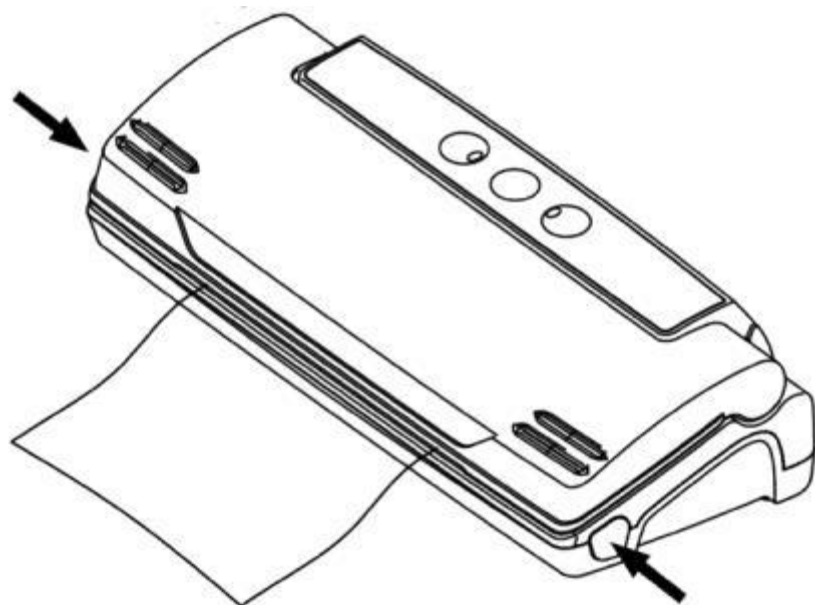
После каждого сеанса упаковки и перед запуском проверяйте, чтобы устройство и все аксессуары, контактирующие с пищевыми продуктами, были полностью чистыми. Следуйте инструкциям по очистке на странице описания.



Шаг 1: Откройте крышку и поместите открытую сторону пакета в камеру.



Шаг 2: Нажмите на крышку (F).



Шаг 3: Нажмите, чтобы освободить (G) (после процесса упаковки)

5.2 Пакеты и пленки

Пожалуйста, используйте только указанные пакеты и пленки, предназначенные для вакуумной упаковки. Не используйте другие материалы, например, полиэтиленовую пленку. Все вакуумные пленки и пакеты, поставляемые CASO, подходят для приготовления в вакууме (sous vide). Кроме того, вакуумные пленки и пакеты можно использовать для размораживания и нагрева в микроволновой печи до 70 °С.

При использовании вакуумных пленок и пакетов других производителей, пожалуйста, убедитесь, что они также пригодны для использования в микроволновой печи и пригодны ли они для приготовления в вакууме. Обратите внимание, что подобный вакуумный упаковщик, можно использовать только со структурированными пакетами. В CASO вы можете купить широкий ассортимент различных пакетов и пленок.

5.3 Упаковка с использованием пленки

Поместите агрегат в сухое место. Убедитесь, что рабочая зона перед агрегатом свободна от препятствий и достаточно широка для размещения пленки с продуктами.



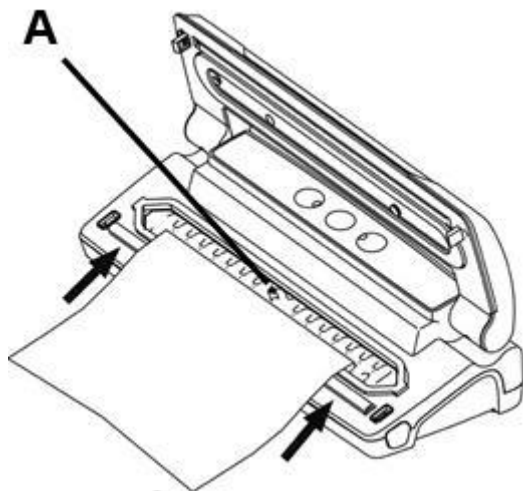
1. Разверните пленку до желаемой длины и аккуратно и четко отрежьте ее до нужной длины.
2. Откройте крышку и положите один конец пленки на черную резиновую полосу, затем закройте крышку (см. Шаг 1).
3. Сильно надавите на крышку с обеих сторон за пунктирные области двумя руками до тех пор, пока не услышите два щелчка (см. Шаг 2).

4. Нажмите кнопку «Schweißen», и красный светодиодный индикатор управления начнет мигать.
5. Когда светодиодный индикатор погаснет, пакет запечатан.
6. Теперь у вас есть нужный Вам пакет

ОБРАТИТЕ ВНИМАНИЕ

► Убедитесь, что размер пленки, которую Вы хотите использовать, больше чем продукты не менее чем на 8 см / 3,1 дюйма. Добавьте еще 2 см. каждый раз, если пленка используется повторно.

5.4 Упаковка продуктов с помощью вакуума:



1. Поместите в пакет продукты, которые хотите упаковать.
2. Очистите и распрямите открытый конец пакета, убедитесь, что на них нет складок или ряби.
3. Поместите пакет, как показано на картинке, в устройство. Не кладите пакет на впускное отверстие (A), иначе вакуум может создаваться неправильно.
4. Закройте крышку и затем сильно надавите на обе стороны крышки в пунктирных областях, пока не услышите два щелчка.



5. Нажмите кнопку «Vakuum & Schweißen», после чего пакет будет автоматически вакуумирован и запакован.

6. После этого нажмите две кнопки «Открытие крышки», и процесс будет завершен (см. Шаг 3).

7. Проверьте внешний вид запакованного пакета; он должен иметь полосу поперек уплотнения и без складок, иначе уплотнение может быть неполным.



8. Если Вам нужно прервать операцию вакуумирования (например, пакет неправильно расположен) сначала нажмите кнопку «Стоп», а затем - кнопки «Открытие крышки».

ОБРАТИТЕ ВНИМАНИЕ

► Не кладите в пакет слишком много продуктов; оставьте достаточно свободного места на открытом конце пакета для того, чтобы его можно было более точно разместить на пластине.

► Не мочите открытый конец пакета. Мокрые пакеты трудно герметично запаковать.

► Очистите и распрямите открытый конец пакета перед его закрытием. Убедитесь, что на его открытой части ничего не осталось. Посторонние предметы или помятые пакеты могут затруднить плотное закрытие.

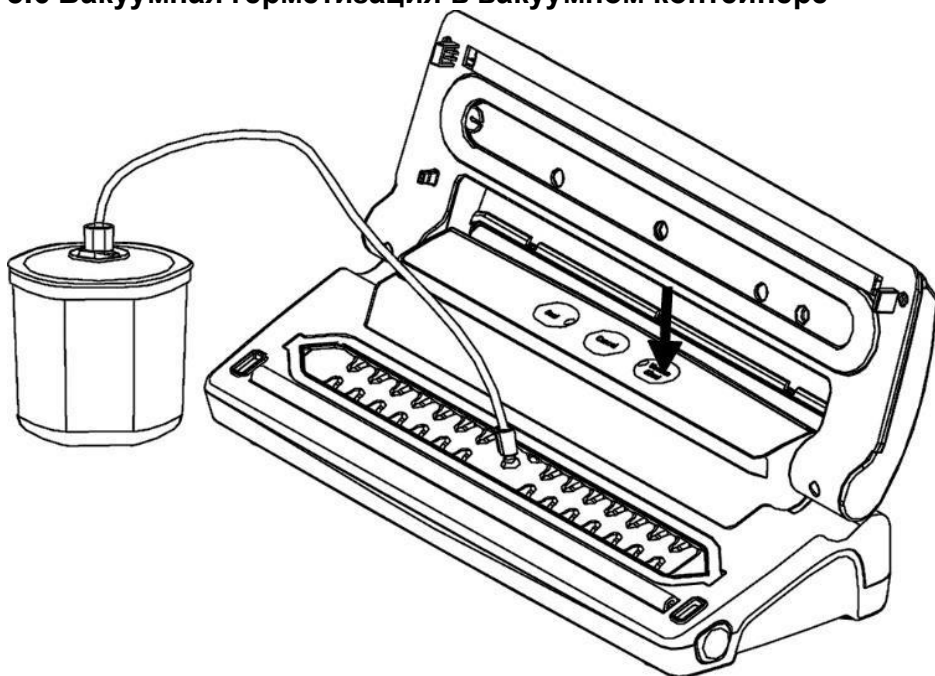
ПОЖАЛУЙСТА, ОБРАТИТЕ ВНИМАНИЕ

- ▶ Не оставляйте в пакете слишком много воздуха. Перед тем, как провакуумировать пакет, надавите на него, чтобы из него вышел лишний воздух. Слишком много воздуха внутри пакета увеличивает нагрузку на вакуумный насос и может привести к тому, что двигатель будет работать недостаточно для того, чтобы удалить весь воздух из пакета.
- ▶ Если у продуктов, которые Вы запаковываете, есть острые края, например кости, спагетти или моллюски, заверните края кухонной бумагой, чтобы не порвать пакет.
- ▶ Вакуумируйте один пакет в течение 1 минуты для того, чтобы прибор мог достаточно остыть.
- ▶ Для вакуумной герметизации продуктов на жидкой основе, таких как супы, запеканки или тушеное мясо, сначала заморозьте их на противне или в закаленной посуде, запакуйте в вакууме, подпишите и положите в морозильную камеру.
- ▶ Бланшируйте овощи ненадолго в кипящей воде или микроволновой печи, охладите их, а затем запакуйте их в удобные порции.
- ▶ Для вакуумной герметизации незамороженных продуктов, оставьте дополнительно два дюйма длины пакета для того, чтобы обеспечить их увеличение в размерах во время замораживания. Положите мясо или рыбу на бумажное полотенце и запакуйте его вместе с бумажным полотенцем в пакете. Это поможет впитать влагу из продуктов.
- ▶ Перед хранением таких продуктов, как лепешки, блины или гамбургеры, используйте воск или пергаментную бумагу для прокладки между ними - так будет легче удалить часть продуктов, закрыть остальные и сразу же положить в морозильную камеру.
- ▶ Систему вакуумного консервирования нельзя использовать для вакуумной герметизации непосредственно канистр или консервных банок.

5.5 Открывание запакованного пакета

Разрежьте пакет ножницами прямо внутри уплотнения.

5.6 Вакуумная герметизация в вакуумном контейнере



1. Откройте устройство и подсоедините вакуумный шланг к штуцеру на устройстве.
2. Присоедините другой конец к крышке контейнера. В зависимости от контейнера при необходимости используйте адаптер (см. Инструкцию по эксплуатации вашего вакуумного контейнера).

ПОЖАЛУЙСТА, ОБРАТИТЕ ВНИМАНИЕ

► Убедитесь, что оба конца шлангового соединения (при необходимости с помощью переходника) правильно подсоединены к устройству и крышке емкости.

3. Нажмите кнопку «Вакуум & Schweißen». Вначале слегка нажмите на крышку емкости. Устройство автоматически останавливается при достижении вакуума. После этого можно снять вакуумный шланг и, при необходимости, адаптер.

5.7 Хранение вашей вакуумной упаковочной системы

Храните устройство в ровном и безопасном месте, недоступном для детей.

ОБРАТИТЕ ВНИМАНИЕ

- ▶ Для правильного хранения, пожалуйста, слегка закройте крышку, не фиксируйте ее, это приведет к деформации прокладок и повлияет на работу машины.
- ▶ Для отключения выньте вилку из розетки.
- ▶ Всегда отключайте прибор от электросети сразу после использования и перед чисткой.

6 Очистка и техническое обслуживание

В этой главе содержатся важные замечания по чистке и техническому обслуживанию устройства. Пожалуйста, соблюдайте примечания, чтобы предотвратить повреждения из-за неправильной очистки устройства и обеспечить его безотказную работу.

23

6.1 Информация по безопасности

ВНИМАНИЕ

Перед тем, как приступить к очистке устройства, обратите внимание на следующие указания по технике безопасности:

- ▶ Устройство необходимо регулярно очищать и удалять остатки пищи. Если устройство не поддерживается в чистом состоянии, это отрицательно скажется на его сроке службы, а также может привести к опасному состоянию устройства, а также к росту грибка и бактерий.
- ▶ Перед очисткой отключите прибор от сети.
- ▶ После использования запечатавшая планка остается горячей. Опасность ожога! Подождите, пока устройство не остынет.

► Очищайте устройство после использования, как только оно остынет. Длительное ожидание излишне усложняет очистку и может сделать ее невозможной в крайних случаях. Чрезмерное скопление грязи при определенных обстоятельствах может даже повредить устройство.

► Никогда не погружайте устройство в воду или другие жидкости и не ставьте в посудомоечную машину.

► Попадание влаги внутрь устройства может привести к повреждению электронных компонентов. Убедитесь, что внутрь устройства не может попасть жидкость.

► Не используйте агрессивные или абразивные чистящие средства или растворители.

► Не соскребайте стойкие загрязнения твердыми предметами.

► Тщательно просушите перед повторным использованием.

6.2 Очистка

◆ Снаружи устройства

Протрите внешнюю часть устройства влажной тканью или губкой, смоченной мягким мылом для посуды.

◆ Внутри устройства

Чтобы очистить внутреннюю часть устройства, вытрите остатки пищи или жидкости бумажным полотенцем.

◆ Пакеты для хранения

Промойте упаковочный материал в теплой воде с мягким мылом для мытья посуды, затем хорошо промойте пакеты и дайте им полностью высохнуть перед повторным использованием.

ВНИМАНИЕ

► Пакеты, используемые для хранения сырого мяса, рыбы или жирных продуктов, не подлежат повторному использованию.

◆ Уплотняющий профиль (прижимающий пакет к уплотнительной планке)

Снимите уплотнительный профиль и промойте его в теплой мыльной воде.

ОБРАТИТЕ ВНИМАНИЕ

- ▶ Перед повторной установкой уплотнительный профиль необходимо тщательно очистить.
- ▶ Будьте осторожны при повторной установке, чтобы ничего не повредить, а уплотнительный профиль расположите правильно, чтобы устройство могло работать должным образом.

7 Устранение неполадок

В этой главе содержатся важные замечания по работе с устройством. Во избежание опасностей и повреждений соблюдайте следующие указания:

7.1 Указания по безопасности

ВНИМАНИЕ

- ▶ Только квалифицированные электрики, прошедшие обучение у производителя, могут выполнять ремонт электрооборудования.
- ▶ Неправильно выполненный ремонт может стать причиной серьезной опасности для пользователя и повреждения устройства.

7.2 Причина неполадки и ее устранение

В случае неисправности на дисплее появится код ошибки; он описывает причину неисправности.

Неисправность	Возможная причина	Устранение
Вакууматор не работает	Не вставлен сетевой штекер. Неисправен шнур питания или вилка. Неисправна розетка.	Вставьте сетевой штекер! Отправьте устройство в сервисную службу. Выберите другую розетку.
Первый сварной шов на отрезанном куске пленки не склеивается.	Пленка расположена неправильно.	Выполните действия, описанные в главе "Вакуумная упаковка".
В пакете не создается полный вакуум.	Открытый конец пакета находится не полностью внутри вакуумной камеры. Пакет с дефектом. Грязь на месте пайки.	Установите пакет правильно. Выберите другой пакет. Очистите уплотнения и повторите попытку, как только они высохнут.
Пакет сваривается неправильно	Сварочная шина перегревается, поэтому пакет плавится.	Откройте крышку устройства и дайте ему остыть несколько минут.
Пакет не держит вакуум после того, как он был запакован.	Пакет с дефектом.	Выберите другой пакет; оберните бумажные салфетки вокруг острых краев содержимого.

	<p>Вдоль сварочного шва есть утечки из-за складок, крошек, жира или жидкостей.</p>	<p>Откройте опять пакет, очистите верхнюю внутреннюю часть пакета и удалите все посторонние предметы, которые могут быть на сварочной полосе, прежде чем снова запечатать пакет.</p>
--	--	--

ПОЖАЛУЙСТА, ОБРАТИТЕ ВНИМАНИЕ

► Если Вы не можете решить проблему с помощью описанных выше шагов, обратитесь в службу поддержки клиентов.

8 Утилизация старого устройства

Старые электрические и электронные устройства зачастую все еще содержат ценные материалы. Однако они также содержат вещества, необходимые для их функциональности и безопасности, которые вредны для окружающей среды. Если они были выброшены в категорию неперерабатываемых отходов или с ними неправильно обращались, то они могут нанести вред здоровью человека и окружающей среде. Поэтому ни при каких обстоятельствах не выбрасывайте старое устройство в не подлежащие переработке отходы.

ПОЖАЛУЙСТА, ОБРАТИТЕ ВНИМАНИЕ

► Используйте пункт сбора, расположенный в вашем городе, для возврата и утилизации старых электрических и электронных устройств. При необходимости обратитесь в вашу мэрию, местную службу вывоза мусора или к вашему дилеру за информацией.

► Храните старое устройство в недоступном для детей месте до тех пор, пока его не заберут.

9 Гарантия

Мы предоставляем 24-месячную гарантию на этот продукт, начиная с даты продажи, на дефекты, связанные с производственными дефектами или дефектами материала. Гарантия не распространяется на повреждения, возникшие в результате неправильного обращения или использования, а также неисправности, которые лишь незначительно влияют на работу или стоимость устройства. Расходные материалы, повреждения при транспортировке, поскольку мы не несем за них ответственности, а также повреждения, возникшие в результате любого ремонта, который не был выполнен нами, также исключаются из гарантийных прав. Это устройство предназначено для использования в домашних условиях и имеет соответствующий уровень производительности.

Любое использование в коммерческих целях покрывается гарантией только в той степени, в которой оно было бы сопоставимо с нагрузками, возникающими при использовании в домашних условиях. Этот прибор не предназначен для дополнительного коммерческого использования. В случае обоснованных претензий мы по своему усмотрению отремонтируем неисправное устройство или заменим его исправным. О любых неурегулированных неисправностях необходимо сообщать в течение 14 дней с момента доставки. Все дальнейшие претензии исключены. Чтобы обеспечить соблюдение гарантийного требования, свяжитесь с нами перед возвратом устройства (всегда предоставляйте нам подтверждение покупки).

10 Технические данные

Устройство	Вакуумный упаковщик
Название	VC 15
Артикул №	1371
Характеристики сети	220-240В.; 50Гц
Потребляемая мощность	110Вт
Внешние размеры (ШхВхГ)	355х90х150мм
Вес нетто	1,5кг