

COSO[®]
DESIGN

Инструкция по эксплуатации
Вакуумный упаковщик VC 10



Артикул № 1340

Производитель: компания CASO, Германия
Издатель: компания «Браукманн ГмбХ» (Braukmann GmbH)
Раиффайзенштрассе 9
D-59757 Арнсберг

Международные телефоны горячей линии:

Тел.: +49 (0) 29 32 / 80 55 4 – 99

Факс: +49 (0) 29 32 / 80 55 4 – 77

Документ № 1340 11-11-2014

Издательство оставляет за собой право на опечатки и ошибки в наборе.

© 2014 Braukmann GmbH

1	Общие положения	5
1.1	Информация к настоящей инструкции	5
1.2	Предостерегающие знаки	5
1.3	Ограничения по гарантии	6
1.4	Защита авторских прав	6
2	Меры безопасности	7
2.1	Использование по назначению	7
2.2	Общие меры безопасности	7
2.3	Источники опасности	8
2.3.1	Опасность ожогов	8
2.3.2	Опасность возникновения пожара	8
2.3.3	Опасность поражения электрическим током	8
3	Меры безопасности при хранении продуктов питания	9
4	Пуск в эксплуатацию	10
4.1	Меры безопасности	10
4.2	Объем поставки и проверка после доставки	10
4.3	Область применения	10
4.4	Снятие упаковки	11
4.5	Утилизация упаковки	11
4.6	Установка	11
4.6.1	Требования к месту установки	11
4.7	Подключение электропитания	12
5	Устройство и принцип действия	12
5.1	Общий вид	12
5.2	Заводская табличка	13
6	Обслуживание и эксплуатация	13
6.1	Пуск в эксплуатацию	13
6.2	Пакеты и рукава	14
6.3	Вакуумная упаковка с предварительной формовкой пакета из рукава	14
6.4	Вакуумная упаковка в пакете	14
6.5	Открывание запаянного пакета	16
6.6	Хранение вакуумной упаковочной машины VC10:	16
7	Чистка и уход	16
7.1	Меры безопасности	17
7.2	Чистка	17

8	Устранение неисправностей	18
8.1	Меры безопасности	18
8.2	Возможные неисправности и пути их устранения	18
9	Утилизация прибора, отслужившего срок эксплуатации	19
10	Гарантийные обязательства	20
11	Технические характеристики	20

1 Общие положения

Прочтите содержащуюся в настоящей инструкции информацию. Это позволит Вам быстро ознакомиться с прибором и в полном объеме использовать его возможности.

В случае правильной эксплуатации и надлежащего ухода прибор прослужит Вам многие годы.

Надеемся, что обращение с прибором доставит Вам удовольствие.

1.1 Информация к настоящей инструкции

Настоящая инструкция по эксплуатации является неотъемлемой частью объема поставки вакуумной упаковочной машины (в дальнейшем именуется «прибор») и дает пользователю важные указания по пуску в эксплуатацию, мерам безопасности, правильной эксплуатации и уходу.

Инструкция по эксплуатации должна всегда находиться рядом с прибором. Пользователю следует ознакомиться с ней при:

- пуске прибора в эксплуатацию;
- пользовании прибором;
- устранении неисправностей и/или
- чистке.

Сохраняйте настоящую инструкцию по эксплуатации и при смене владельца передайте ее вместе с прибором.

1.2 Предостерегающие знаки

В настоящей инструкции по эксплуатации в соответствии со степенью угрозы использованы следующие предостерегающие знаки:

▲GEFAHR

(ОПАСНОСТЬ)

Этот знак характеризует угрозу опасности.

В случае игнорирования угрозы она может привести к смертельному исходу или тяжелым травмам.

- ▶ Дальнейшие предписания даются с целью избежать гибели или тяжелых травм.

▲WARNING

(ПРЕДОСТЕРЕЖЕНИЕ)

Этот знак характеризует возможность возникновения опасности.

В случае игнорирования угрозы она может привести к тяжелым травмам.

- ▶ Дальнейшие предписания даются с целью избежать получения травм.

▲ VORSICHT

(ОСТОРОЖНО)

Этот знак характеризует возможность возникновения опасности.

В случае игнорирования угрозы она может привести к легким травмам или травмам средней тяжести.

► Дальнейшие предписания даются с целью избежать получения травм.

HINWEIS

(УКАЗАНИЕ)

Указание содержит дополнительную информацию, облегчающую эксплуатацию прибора.

1.3 Ограничения по гарантии

Вся техническая информация, характеристики и указания, содержащиеся в настоящей инструкции, соответствуют последним методикам изложения и приведены с учетом накопленного опыта и полученных практических знаний компании-производителя.

Претензии не могут быть предъявлены на основании сведений, рисунков и описаний, содержащихся в настоящей инструкции.

Производитель не относит к гарантийным случаям неисправности, возникшие вследствие:

- несоблюдения правил, изложенных в инструкции;
- использования прибора не по назначению;
- ненадлежащего ремонта;
- внесения в прибор технических изменений и его модернизации;
- использования неразрешенных запасных частей.

Не рекомендуется производить модернизацию прибора. В случае ее проведения и последующего возникновения неисправности, она не может быть отнесена к гарантийному случаю.

Переводы на другие языки были осуществлены профессиональными переводчиками. Однако компания-производитель не несет ответственности за ошибки в переводе даже в том случае, если он был сделан штатными переводчиками компании или по ее заданию. Правильным следует считать только оригинальный текст на немецком языке.

1.4 Защита авторских прав

Данная документация попадает под положения о защите авторских прав.

Компания „Браукманн ГмбХ“ оставляет за собой все авторские права, включая и права на материалы, полученные фотомеханическим воспроизведением, при помощи множительной техники, а также распространенные посредством особых технологий (например, обработка данных, носители и банки данных), в том числе и когда оригинальный текст приведен частично.

Компания-производитель оставляет за собой право внесения изменений в текст, включая изменения, касающиеся технических усовершенствований.

2 Меры безопасности

В этом разделе Вы получите наиболее важную информацию по технике безопасности при обращении с прибором.

Прибор полностью соответствует существующим нормам безопасности. Однако его использование не по назначению может привести к травмам и материальному ущербу.

2.1 Использование по назначению

Настоящий прибор предназначен только для использования в домашних условиях в закрытом помещении с целью вакуумирования и запечатывания пакетов методом сварки.

Любое другое или выходящее за вышеуказанные рамки использование прибора считается использованием не по назначению.

▲WARNING

(ПРЕДОСТЕРЕЖЕНИЕ)

Опасность вследствие использования не по назначению!

При использовании не по назначению и/или использовании в других целях прибор может представлять источник опасности.

- ▶ Следует использовать прибор исключительно по назначению.
- ▶ Необходимо соблюдать правила обращения с прибором, описанные в настоящей инструкции по эксплуатации.

Не подлежат рассмотрению любые претензии, связанные с использованием прибора не по назначению.

При использовании прибора не по назначению все риски несет исключительно пользователь.

2.2 Общие меры безопасности

HINWEIS

(УКАЗАНИЕ)

При эксплуатации прибора соблюдайте следующие общие меры безопасности:

- ▶ Перед эксплуатацией осуществите визуальный контроль прибора на предмет наличия внешних повреждений. При их наличии не включайте прибор.
- ▶ При повреждении провода электропитания его следует заменить. Замена может быть произведена только уполномоченными квалифицированными специалистами.
- ▶ Дети старше восьми лет, а также лица с психическими, сенсорными и физическими расстройствами могут пользоваться прибором только после подробного ознакомления с правилами его безопасной эксплуатации, а также с возможными рисками.
- ▶ Детям запрещается играть с прибором.
- ▶ Без контроля со стороны взрослых детям запрещено проводить чистку прибора и профилактические работы.
- ▶ Ремонт может быть осуществлен только квалифицированным персоналом, прошедшим подготовку в компании-производителе. При проведении ремонтных работ ненадлежащим образом могут возникнуть значительные угрозы здоровью пользователя.
- ▶ Ремонт прибора во время гарантийного периода может быть проведен только в одном из авторизованных сервисных центров. В противном случае на все последующие неисправности гарантия не распространяется.

HINWEIS

(УКАЗАНИЕ)

- ▶ Неисправные части могут быть заменены только оригинальными запасными частями.
- ▶ Во время эксплуатации запрещено оставлять прибор без присмотра.
- ▶ Не тяните за провод электропитания и не переносите прибор с его помощью.
- ▶ Не погружайте прибор в воду или другие жидкости, не мойте его в посудомоечной машине.
- ▶ На время хранения крышку следует оставлять в прикрытом состоянии. Не защелкивайте ее. В противном случае может произойти деформация уплотнений, что повлечет за собой ухудшение эксплуатационных качеств.

2.3 Источники опасности

2.3.1 Опасность ожогов

▲WARNING

(ПРЕДОСТЕРЕЖЕНИЕ)

- ▶ Сварочная балка прибора сильно нагревается. Не прикасайтесь к ней.
- ▶ Для того чтобы избежать ожогов, никогда не трогайте сварочную балку во время работы прибора.

2.3.2 Опасность возникновения пожара

▲WARNING

(ПРЕДОСТЕРЕЖЕНИЕ)

При использовании прибора не по назначению возникает опасность возникновения пожара.

Для того чтобы избежать этого, следуйте нижеуказанным мерам безопасности:

- ▶ Не устанавливайте прибор вблизи легковоспламеняющихся предметов и материалов.
- ▶ Держите прибор вдали от любых источников тепла (газ, электроэнергия, горелки, включенные плиты).

2.3.3 Опасность поражения электрическим током

▲GEFAHR

(ОПАСНОСТЬ)

Опасность поражения электрическим током!

Прикосновение к находящейся под напряжением проводке или элементам конструкции представляет опасность для жизни!

Для того чтобы не подвергать себя опасности поражения электрическим током, следует соблюдать следующие меры безопасности:

- ▶ При повреждении кабеля электропитания он должен быть заменен на новый с соответствующими характеристиками. Замена производится только уполномоченными квалифицированными специалистами.
- ▶ Не эксплуатируйте прибор при поврежденном кабеле электропитания или вилке, при его ненадлежащей работе, при наличии повреждений прибора, а также после его падения. С целью избежать поражения током при повреждении кабеля электропитания он должен быть заменен на заводе-изготовителе, в авторизованном сервисном центре или квалифицированными специалистами.

▲GEFAHR

(ОПАСНОСТЬ)

- ▶ Ни при каких обстоятельствах не вскрывайте корпус прибора. При соприкосновении с разъемами, находящимися под напряжением, и/или изменении конструкции электрических и механических компонентов существует опасность поражения электрическим током. Кроме того при конструктивных изменениях не исключена возможность некорректной работы прибора.
- ▶ Не прикасайтесь мокрыми руками к прибору, а также к сетевым штекерным разъемам.
- ▶ Запрещается вставлять посторонние предметы в отверстия на приборе. При соприкосновении с находящимися под напряжением разъемами существует опасность поражения током.

3 Меры безопасности при хранении продуктов питания

Вакуумная упаковочная машина VC10 в корне изменит Ваше представление о необходимом количестве покупаемых продуктов, а также способах и возможностях их хранения. Вы привыкните к тому, что вакуумная упаковка станет неотъемлемой частью процесса приготовления пищи. Пожалуйста, соблюдайте определенные правила при сварке пакетов под вакуумом. В этом случае Вам гарантированы качество продуктов, надежность их упаковки, хранения и приготовления.

HINWEIS

(УКАЗАНИЕ)

При обращении с прибором соблюдайте следующие общие меры безопасности:

- ▶ В случае разогрева, размораживания или хранения в охлажденном состоянии продуктов питания с небольшими сроками хранения, их следует в течение небольшого периода времени употребить в пищу.
- ▶ Перед упаковкой продуктов питания под вакуумом важно предварительно помыть руки и почистить все принадлежности и поверхности.
- ▶ После вакуумной упаковки рекомендуется охладить или заморозить продукты питания с малыми сроками хранения. Не следует хранить их при комнатной температуре.
- ▶ Срок хранения сухих продуктов, как, например, орехи, кокосовые орехи или злаки, увеличивается при использовании вакуумной или запаянной упаковки при хранении в темном помещении. Кислород и тепло, особенно у продуктов питания повышенной жирности вызывают прогорклость.
- ▶ Перед вакуумной упаковкой и запайкой в пакеты рекомендуется снять кожуру с таких продуктов, как, например, яблоки, бананы, картофель и корнеплодные овощные растения. Это увеличит сроки их хранения.
- ▶ В том случае, если Вы захотите поместить в вакуумную упаковку овощи, как, например, брокколи, цветную капусту и капусту обыкновенную, то предварительно следует обдать их кипятком и заморозить. В противном случае они будут выделять газы.

4 Пуск в эксплуатацию

В этом разделе Вы получите наиболее важную информацию по пуску прибора в эксплуатацию. Просьба соблюдать нижеизложенные требования с целью избежать возможных рисков.

4.1 Меры безопасности

▲WARNING

(ПРЕДОСТЕРЕЖЕНИЕ)

При пуске прибора в эксплуатацию может возникнуть опасность причинения материального и физического ущерба!

Для их предотвращения следует соблюдать нижеприведенные меры безопасности:

- ▶ Пакеты для упаковки – это не игрушка. При надевании их на голову возникает опасность асфиксии.

4.2 Объем поставки и проверка после доставки

В стандартном исполнении прибор поставляется в следующей комплектации:

- вакуумная упаковочная машина VC10 серебристого цвета;
- 10 профессиональных пакетов для вакуумной упаковки;
- инструкция по эксплуатации.

HINWEIS

(УКАЗАНИЕ)

- ▶ Проверьте комплектность поставки и сам прибор на наличие видимых повреждений.
- ▶ При некомплектности поставки или наличии повреждений вследствие некачественной упаковки, во время транспортировки или доставки экспедитором сообщите об этом страховой компании и поставщику.

4.3 Область применения

Использование настоящего прибора позволяет увеличить сроки хранения многих продуктов, сохранить их свежесть и вкусовые качества. В целом по сравнению с обычными способами хранения продукты, упакованные под вакуумом, без потери свежести хранятся до восьми раз дольше. Настоящая вакуумная упаковочная машина станет просто незаменима в Вашей жизни. Вы сэкономите деньги, так как меньшее количество продуктов будет подвержено порче.

- Перед упаковкой следует сварить продукты питания. Их упаковка должна быть абсолютно герметична. Продукты следует хранить, разделив на порции, или это могут быть порционные готовые блюда.
- Предварительно подготовьте продукты питания для пикника, кемпинга или шашлыков.
- При наличии удалите корочку от замораживания.
- Упакуйте продукты питания, как, например, мясо, рыба, птица, морепродукты и овощи, для их последующей заморозки или хранения в холодильнике.
- Упакуйте сухие продукты питания, как, например, бобы, орехи, мюсли и т.д., с целью увеличения сроков их хранения.

-
- Вакуумную упаковочную машину можно использовать и для упаковки различных предметов, не относящихся к продуктам питания. Это могут быть предметы, необходимые в кемпинге, как, например, спички, аптечка и одежда. В упакованном виде они останутся чистыми и сухими. Не подлежат упаковке серебро и предметы коллекционирования.

4.4 Снятие упаковки

Извлеките прибор из картонной коробки и снимите с него упаковочный материал.

4.5 Утилизация упаковки

Упаковка предохраняет прибор от повреждений при его транспортировке. Упаковочный материал подобран с учетом ненанесения вреда окружающей среде и простоты утилизации. Он может быть использован вторично.



Вторичное использование упаковочного материала экономит сырье и уменьшает количество отходов. Сдавайте не нужный Вам упаковочный материал в пункты сбора со знаком «Экологичная маркировка».

HINWEIS

(УКАЗАНИЕ)

- По возможности сохраняйте оригинальную упаковку на время гарантийного срока прибора. Это необходимо для того, чтобы при наступлении гарантийного случая отправить прибор для ремонта, упаковав его надлежащим образом.

4.6 Установка

4.6.1 Требования к месту установки

Для безопасной и надлежащей работы прибора место его установки должно отвечать следующим требованиям:

- Прибор следует устанавливать на твердой, ровной, отъюстированной в горизонтальной плоскости, теплостойкой поверхности, имеющей достаточную площадь, а также способной выдержать вес прибора и подлежащих упаковке под вакуумом продуктов (вес и размеры которых могут многократно превышать вес прибора).
- Не перемещайте вакуумную упаковочную машину VC10 во время ее работы.
- Выбирайте место установки таким образом, чтобы дети не имели доступа к разогретой сварной балке прибора.
- Не устанавливайте прибор в сильно нагретом, сыром или имеющем большую влажность помещении, а также вблизи легковоспламеняющихся материалов.
- Для надлежащей работы прибора необходимо обеспечить приток к нему достаточного количества воздуха. Для этого при установке прибора следует обеспечить со всех его сторон по 10 см свободного пространства.
- Розетка должна находиться в зоне свободного доступа, в случае необходимости обеспечивающего быстрое отключение кабеля электропитания.
- Установку в необычных местах (например, на кораблях) следует производить только при помощи авторизованных сервисных центров или квалифицированных специалистов, которые предварительно убедятся в возможности безопасной эксплуатации прибора.

4.7 Подключение электропитания

Для безопасной и надлежащей работы прибора подключение электропитания должно отвечать следующим требованиям:

- Перед подключением прибора сравните данные на заводской табличке (напряжение и частота тока) с характеристиками Вашей электросети. Они должны совпадать. В противном случае могут возникнуть неисправности. Если Вы не уверены, проконсультируйтесь с профессиональным электриком.
- Розетка должна иметь защитный автомат на 16А.
- Подключение прибора к электросети следует производить при помощи удлинителя с оплеткой и минимальным сечением проводов 1,5 мм², имеющего длину не более трех метров. Запрещено использование комбинированных вилок или удлинителей с несколькими розетками. В противном случае существует угроза возникновения пожара.
- Убедитесь в том, что кабель электропитания не поврежден, не находится на или под прибором, а также не проходит по нагретым поверхностям и поверхностям с острыми краями.
- Опасность поражения электрическим током отсутствует только в том случае, если прибор подключен к надлежащей проводке, имеющей систему защиты. Подключение к розетке, не имеющей защитного автомата, запрещено. В случае сомнения следует проконсультироваться с профессиональным электриком. Производитель не несет ответственности за ущерб при подключении прибора к розетке без защитного автомата или неисправности последнего.

5 Устройство и принцип действия

В этом разделе Вы получите наиболее важную информацию по устройству и принципу действия прибора.

5.1 Общий вид



A Сварка Заварка пакета без вакуума.



B Индикаторная лампочка (сварка) Показывает, что идет процесс сварки.

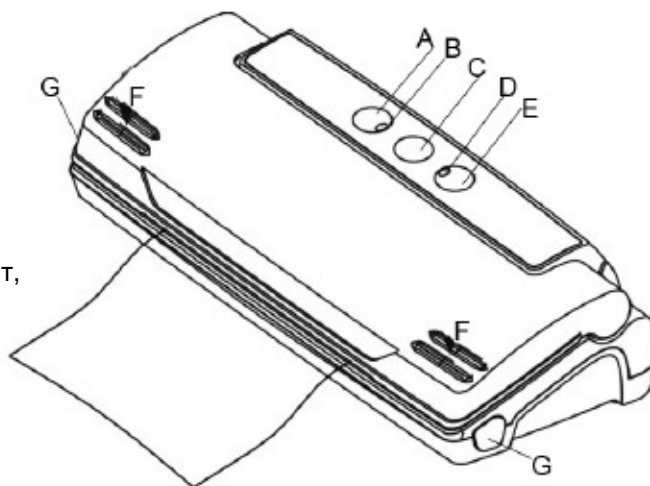


D Индикаторная лампочка (вакуум) Показывает, что идет процесс вакуумирования.

E Вакуум Идет удаление из пакета воздуха. Сразу после этого процесса пакет заваривается.

F Фиксация крышки С правой и с левой сторон крышки расположено по одному фиксатору нажимного действия.

G Деблокировка Освобождает крышку от фиксаторов.



После открытия прибора Вы увидите

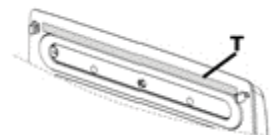
Сварочную планку: она состоит из покрытого тефлоном нагревательного элемента (проволока), который позволяет герметично заваривать пакеты.

⚠ WARNING (ПРЕДОСТЕРЕЖЕНИЕ)

Сварочная планка прибора разогревается до высоких температур. Не прикасайтесь к ней.

► Во избежание ожогов никогда не прикасайтесь к сварочной балке во время работы прибора.

ВНИМАНИЕ. Не снимайте сварочную планку (Т)



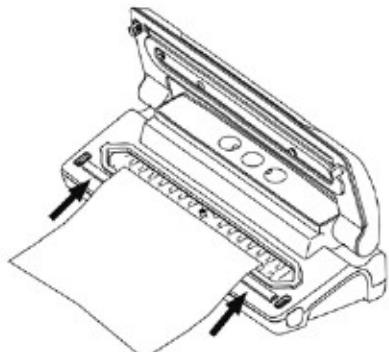
5.2 Заводская табличка

Заводская табличка со сведениями по подключению и характеристиками прибора находится на его нижней стороне.

6 Обслуживание и эксплуатация

В этом разделе Вы получите наиболее важную информацию по обслуживанию прибора. Соблюдайте нижеизложенные требования во избежание ущерба.

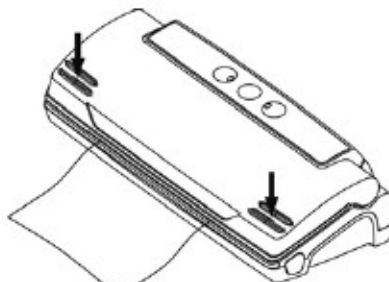
6.1 Пуск в эксплуатацию



Перед каждым использованием и после каждой сварки прибор, а также все его элементы, соприкасающиеся с продуктами питания, следует тщательно прочистить. Осуществляйте чистку в соответствии с разделом «Чистка и уход».

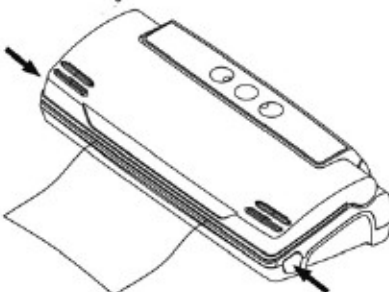
Шаг 1:

Поднимите крышку и поместите открытую часть пакета в вакуумную камеру.



Шаг 2:

Зафиксируйте крышку в крайнем нижнем положении (F).



Шаг 3:

Для деблокировки (после окончания процесса сварки) нажмите на клавиши G.

6.2 Пакеты и рукава

Используйте исключительно пакеты и рукава, предназначенные для вакуумной упаковки. Их пленка по своим характеристикам отличается от пленки, в которую обычно упаковывают продукты.

Все пакеты и рукава, поставляемые немецкой компанией CASO, предназначены для варки в пакете (Sous Vide). Кроме того их можно использовать для оттаивания и разогрева в микроволновой печи при температуре не выше 70°C.

Перед использованием пленок других производителей убедитесь в том, что они предназначены для микроволновых печей и варки в пакете (Sous Vide).

6.3 Вакуумная упаковка с предварительной формовкой пакета из рукава

Установите прибор на сухой поверхности и обратите внимание на то, чтобы вокруг него было достаточно рабочего пространства, а место перед прибором было свободно от посторонних предметов. Места должно быть достаточно и для размещения пакетов, а также упаковываемых продуктов питания.

1. Разверните рулон на желаемую длину и аккуратно и ровно отрежьте рукав необходимого размера.
2. Откройте крышку и поместите конец рукава на резиновое уплотнение черного цвета. Закройте крышку (см. **шаг 1**).
3. С усилием нажмите на крышку вниз с двух сторон, пока не услышите два характерных щелчка. Нажимайте на крышку двумя руками (см. **шаг 2**).
Нажмите на кнопку «Сварка» (“Schweißen”). После нажатия загорится красная индикаторная лампочка.
4. Ее выключение означает, что рукав заварен.
Таким образом, Вы получили пакет необходимой длины.

HINWEIS

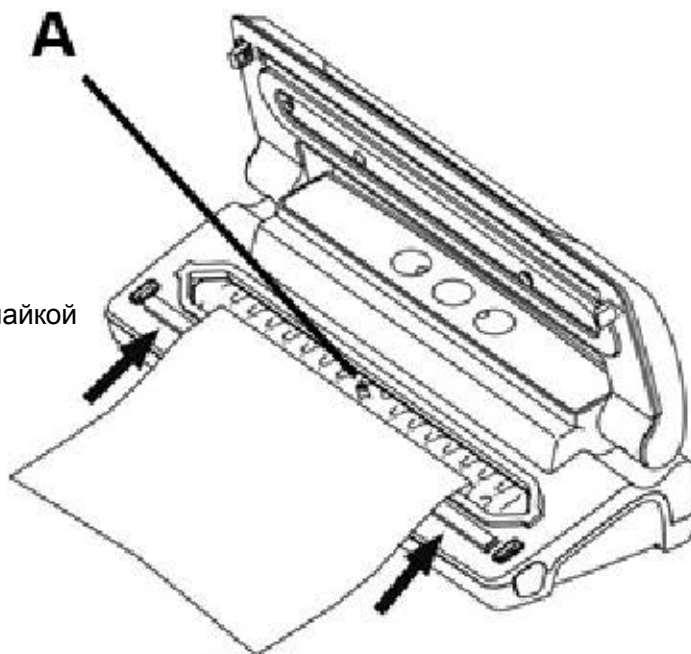
(УКАЗАНИЕ)

- Убедитесь в том, что длина сформированного пакета не менее, чем на **восемь сантиметров больше** длины упаковываемого продукта. Также длина пакета должна предусматривать **дополнительные два сантиметра**, необходимые для формирования следующего сварного шва.

6.4 Вакуумная упаковка в пакете

1. Положите предназначенные для хранения продукты питания в пакет.
2. Очистите и расправьте открытые края пакета и убедитесь в том, что они не имеют складок и волнообразных образований.
3. Вложите пакет в прибор в соответствии с рисунком. Пакет не должен находиться над всасывающими соплами (A). В противном случае процесс вакуумирования может пройти неправильно.

4. Закройте крышку и надавите на нее с двух сторон (в местах обозначенных буквой F). При фиксации крышки должны раздаться два характерных щелчка.
5. Нажмите кнопку вакуумирования, процесс автоматически закончится герметичной запайкой пакета.
6. После завершения процесса упаковки под вакуумом нажмите две боковые клавиши деблокировки крышки. После этого цикл работы прибора будет завершен (см. шаг 3).



7. Проверьте запаянный пакет. Он должен иметь явно выраженную линию сварки без складок. В противном случае сварной шов может быть не герметичен. При необходимости прервать процесс упаковки (например, при неправильном положении пакета) следует сначала нажать кнопку «Стоп», а затем две боковых клавиши деблокировки.

HINWEIS

(УКАЗАНИЕ)

- ▶ Не кладите в пакет очень большое количество продуктов питания. Оставляйте достаточно свободного места с открытой стороны пакета. Его должно быть достаточно для свободного вкладывания пакета в вакуумную упаковочную машину.
- ▶ Не увлажняйте открытую сторону пакета. Увлажненные пакеты плохо поддаются сварке.
- ▶ Перед сваркой очистите и расправьте открытые стороны пакетов. Убедитесь в том, что на открытой стороне пакетов отсутствуют остатки пищи и складки. Инородные тела или смятый пакет могут вызвать трудности при сваривании.
- ▶ Не оставляйте слишком много воздуха в пакете перед его герметичной сваркой. Рекомендуется заблаговременно удалить из пакета воздух сдавливанием. При наличии в пакете слишком большого количества воздуха нагрузка на вакуумный насос может возрасти до такой степени, что у двигателя не будет достаточной мощности для удаления из пакета всего объема воздуха.
- ▶ В том случае, если упаковываемые под вакуумом продукты имеют острые края, как, например, кости, спагетти или ракообразные, то их следует обернуть бумажными полотенцами. Таким образом, Вы избежите повреждения пакета.
- ▶ Компания-производитель не рекомендует герметично запаивать более одного пакета в минуту. При этой скорости у прибора будет достаточно времени для охлаждения.
- ▶ Для гарантированной герметичной упаковки продуктов питания, содержащих влагу, как, например, супы, запеканки или густые супы (айнтопф), их первоначально рекомендуется заморозить в форме или в толстостенной чаше. После этого их можно герметично упаковать и повторно заморозить.

HINWEIS

(УКАЗАНИЕ)

- ▶ Непродолжительное время пробланшируйте овощи в кипящей воде или в микроволновой печи, охладите их и упакуйте под вакуумом порциями, удобными к употреблению.
- ▶ Для вакуумной упаковки незамороженных продуктов питания необходимо, чтобы длина пакета была приблизительно на пять сантиметров больше. Это обусловлено тем, что при последующей заморозке продукты могут увеличиться в объеме. Положите мясо или рыбу на бумажное полотенце и в таком положении проведите вакуумирование. Преимущество использования бумажного полотенца заключается в том, что оно может впитывать выделяемую продуктами питания влагу.
- ▶ Перед тем как разместить на хранение продукты питания, как, например, тортильи, французские блинчики, гамбургеры или пирожки из слоёного теста, переложите их вощеной бумагой или пергаментом. В этом виде вышеуказанные продукты будет удобнее складывать в стопки. Также в последующем будет удобнее взять часть из замороженных продуктов, повторно заварить пакет и заморозить продукты для последующего хранения.
- ▶ Вакуумная упаковочная машина VC10 не может быть использована для герметичной упаковки металлических или пластиковых емкостей с острыми краями и консервов в жестяных или стеклянных банках.

6.5 Открывание запаянного пакета

Разрежьте пакет ножницами вдоль сварного шва.

6.6 Хранение вакуумной упаковочной машины VC10:

Храните прибор на ровной поверхности в труднодоступном для детей месте.

HINWEIS

(УКАЗАНИЕ)

- ▶ При хранении прибора его крышка должна находиться в прикрытом положении. Ее не следует фиксировать при помощи защелок. В противном случае может возникнуть деформация уплотнений, что приведет к ненадлежащей работе прибора.
- ▶ После использования выключайте прибор. Таким образом, Вы сможете избежать ненужного расхода электроэнергии и не подвергать себя возможной опасности.
- ▶ В случае если Вы в течение длительного времени не планируете пользоваться прибором, рекомендуется вынуть вилку из розетки.

7 Чистка и уход

В этом разделе Вы получите наиболее важную информацию по чистке и уходу за прибором. Соблюдайте нижеизложенные требования во избежание ущерба из-за ненадлежащей чистки прибора.

7.1 Меры безопасности

▲ VORSICHT

(ПРЕДОСТЕРЕЖЕНИЕ)

Перед чисткой прибора следует ознакомиться со следующими мерами безопасности:

- ▶ Необходимо регулярно проводить чистку прибора с удалением частиц продуктов и упаковочного материала. Хранение прибора в загрязненном состоянии отрицательно влияет на продолжительность его эксплуатации, может привести к выходу прибора из строя и создать угрозу для потребителя.
- ▶ Перед чисткой выключите прибор и выньте вилку из розетки.
- ▶ После процесса вакуумирования сварная балка остается в разогретом состоянии. Существует опасность получения ожогов! Рекомендуется подождать пока прибор остынет.
- ▶ По завершении пользования прибором производите чистку только после его остывания. Нет необходимости делать слишком долгий перерыв после выключения. Это может затруднить чистку, а в некоторых случаях и сделать ее невозможной. В определенных ситуациях очень сильные загрязнения прибора могут привести к его поломке.
- ▶ Попадание в прибор влаги может привести к повреждению электронных компонентов. Обращайте внимание на то, чтобы жидкие вещества не всасывались вакуумным насосом и не попали внутрь прибора.
- ▶ Не окунайте прибор в воду и другие жидкости. Не мойте его в посудомоечной машине.
- ▶ Не используйте агрессивные и крупнодисперсные моющие средства, а также растворители.
- ▶ Не счищайте трудноудаляемые загрязнения при помощи твердых предметов.
- ▶ Перед повторным использованием тщательно высушите прибор.

7.2 Чистка

◆ Наружные поверхности

Протрите внешние поверхности прибора влажной тряпкой или промойте их мыльным мелкодисперсным раствором средней концентрации.

◆ Внутренние поверхности

Для удаления частиц продуктов и жидкостей протрите внутренние поверхности прибора бумажным полотенцем.

◆ Пакет для хранения прибора

Перед повторным использованием сполосните пакет теплой водой и тщательно просушите.

▲ VORSICHT

(ПРЕДОСТЕРЕЖЕНИЕ)

- ▶ Пакеты, где хранилось сырое мясо, рыба или продукты питания с высоким содержанием жира, не подлежат повторному использованию.

◆ **Переходник к вакуумному насосу**

Извлеките сварочное уплотнение переходника и промойте его в мыльном растворе комнатной температуры.

HINWEIS

(УКАЗАНИЕ)

- ▶ Перед повторной установкой сварочное уплотнение переходника следует тщательно просушить.
- ▶ При повторной установке уплотнения следует проявлять осторожность и следить за тем, чтобы оно заняло нужное положение. Неправильная установка может привести к некорректной работе прибора.

8 Устранение неисправностей

В этом разделе Вы получите наиболее важную информацию по выявлению и устранению неисправностей. Соблюдайте нижеизложенные требования во избежание ущерба.

8.1 Меры безопасности

▲ VORSICHT

(ПРЕДОСТЕРЕЖЕНИЕ)

- ▶ Ремонт электроприборов должен проводиться квалифицированным персоналом, прошедшим обучение у производителя.
- ▶ Ненадлежащий ремонт может привести к возникновению угрозы здоровью пользователя, а также выходу прибора из строя.

8.2 Возможные неисправности и пути их устранения

Нижеприведенная таблица поможет определить и устранить небольшие неисправности.

Неисправность	Возможная причина	Способ устранения
Вакуумная упаковочная машина не работает	вилка не вставлена в розетку	вставьте вилку в розетку
	неисправен кабель электропитания или вилка	отправьте прибор в сервисную службу
	неисправна розетка	вставьте вилку в другую розетку
Не происходит сварки первого шва на отрезанном рукаве	ненадлежащее размещение отрезанного рукава	произведите порядок действий в соответствии с разделом «Вакуумная упаковка с предварительной формовкой пакета из рукава»
Не удается получить 100%-ный вакуум в пакете	открытая часть пакета не полностью находится в вакуумной камере	разместите пакет надлежащим образом
	дефект пакета	возьмите другой пакет
	загрязнение сварочного уплотнения переходника или стандартного уплотнения	промойте уплотнения и после сушки правильно установите их на свои места

Ненадлежащая сварка пакета	перегрев сварной балки, что вызывает плавление пленки пакета	откройте крышку прибора и дайте ему остыть в течение нескольких минут
После сварки пакет не держит вакуум	дефект пакета	возьмите другой пакет, оберните острые концы упаковываемого продукта бумажными салфетками
	наличие негерметичных мест, вызванных складками, крошками, каплями жира или жидкостей в месте сварного шва	откройте пакет, прочистите его внутреннюю поверхность в месте сварки, перед повторной сваркой при наличии инородных тел на сварной балке удалите их.

HINWEIS

(УКАЗАНИЕ)

- ▶ Если Вам не удалось устранить возникшую неисправность при помощи вышеприведенных рекомендаций, пожалуйста, обратитесь в сервисную службу.

9 Утилизация прибора, отслужившего срок эксплуатации



В отслуживших свой срок эксплуатации электрических и электронных приборах содержатся как ценные материалы, так и вредные вещества, которые необходимы для надлежащей и безопасной работы.

При нахождении в бытовом мусоре или при неправильной переработке они могут быть опасны для здоровья людей или нанести ущерб окружающей среде. В связи с этим не выбрасывайте прибор в контейнеры для бытовых отходов.

HINWEIS

(УКАЗАНИЕ)

- ▶ Для утилизации прибора используйте близлежащий оборудованный пункт сбора электрических и электронных приборов, отслуживших свой срок. Информацию по местам нахождения оборудованных пунктов сбора Вы можете получить у местной администрации, в службе вывоза мусора или у поставщика.
- ▶ Позаботьтесь о том, чтобы Ваш отслуживший срок эксплуатации прибор до его сдачи в пункт сбора не попал в руки детей.

10 Гарантийные обязательства

Срок гарантии данного изделия составляет 24 месяца с даты его продажи.

Под гарантию не попадают повреждения, вызванные ненадлежащим обращением или использованием прибора, а также повреждения, лишь в незначительной мере влияющие на его работоспособность или внешний вид. Также гарантийные обязательства не распространяются на запасные части и повреждения, возникшие при транспортировке, так как все вышеперечисленное не связано с деятельностью компании-производителя. Кроме того, под гарантию не попадают повреждения, вызванные ремонтом, проведенным неавторизованными сервисными центрами или самостоятельно.

11 Технические характеристики

Прибор	вакуумная упаковочная машина
Тип	VC10 серебристого цвета
Модель	VS 2110
Артикульный номер	1340
Электропитание	220-240В~ 50 Гц
Потребляемая мощность	110 Вт
Внешние размеры (Д x Ш x В)	355 x 150 x 90 мм
Вес	1,3 кг